



MCLouis
mclouis.com

Zakres prezentacja 2026

KEMPINGI I VANY



Indeks **KAMPERY**

1. Wytyczne
2. Nowa seria 800
3. Seria 300 Slim
4. Seria 300

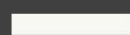
VANS

1. Wytyczne
2. Nowy Menfys
3. Sprzęt
4. Pakiety
5. Kolory nadwozia





Kampery





wytyczne

Gama kamperów McLouis 2026 wyróżnia się idealną równowagą między technologią, wzornictwem i komfortem, oferując rozwiązania zaprojektowane tak, aby spełnić wszelkie potrzeby związane z podróżą.

1.

NOWA SERIA 800: ROZWÓJ I INNOWACJE

Nowa gama kamperów McLouis 2026 stanowi istotną ewolucję serii 800, która zachowuje niepowtarzalny urok i tożsamość marki, jednocześnie dostosowując się do obecnych trendów w zakresie stylu i aranżacji wnętrz oraz wprowadzając nowe, najnowocześniejsze rozwiązania technologiczne. Rezultatem jest produkt zapewniający wyjątkowy komfort i wydajność przy jednoczesnym zachowaniu konkurencyjnej ceny.

2.

SERIA 300: POTWIERDZONA I ZOPTYMALIZOWANA

Seria 300 została potwierdzona doskonałymi osiągnięciami i uznaniem, jakie otrzymała. Została również zmodernizowana o nowe wyposażenie standardowe i ulepszony komfort, aby zapewnić jeszcze przyjemniejsze wrażenia z jazdy i podróżowania.

3.

SERIA 300 SLIM: NOWE ROZWIĄZANIA TECHNICZNE

Seria 300 Slim, która cieszyła się dużym uznaniem w poprzednim sezonie, została ponownie potwierdzona i udoskonalona. Wśród nowości znalazły się nowe funkcje zwiększające komfort i bezpieczeństwo, oferujące praktyczne i inteligentne rozwiązania na każdą potrzebę.





Gama kamperów 2026

Oferta McLouisa zostaje odnowiona: oprócz potwierdzonych serii 300 Slim i serii 300, pojawia się nowa seria 800.



NOWA SERIA 800

Gdzie innowacja spotyka się ze stylem McLouis
Zupełnie nowa linia przeznaczona dla tych, którzy chcą przeżyć podróż w wyjątkowy sposób.

- 6 niskoprofilowych Mc4 i 4 Nevis klasy A z 6,99 do 7,45 m, dostępne w mechanikach Fiata (Mc4 i Nevis) i Forda (tylko Mc4).
- Nowoczesne wnętrza, udoskonalona wydajność i nowe technologie zapewniające maksymalny komfort.
- Doskonałe wyposażenie standardowe w wyjątkowe, nowoczesne wnętrza.
- Na Nevis: zupełnie nowy projekt przodu i zderzaka, z pełnymi reflektorami LED i panoramiczną przednią szybą



SERIA 300: POTWIERDZONE

Rozpoznawalny od pierwszego wejrzenia
Współczesny i dynamiczny asortyment,
protagonista pod względem stylu i wszechstronności.

- 3 kabiny Glamys i 6 niskoprofilowych Mc4 od 6,99 do 7,45 m, dostępne u mechaników Fiata i Forda.
- Homologacja typu 5. siedzenia i konwersja w całej ofercie standardowo znajduje się łóżko połączone z jadalnią . (oprócz Mc4 381).
- Ulepszone wyposażenie i zaktualizowane pakiety.
- Nowe łóżko podnoszone o długości 2 metrów.



SERIA 300 SLIM: POTWIERDZONA

Nowy sposób przeżywania przygód na świeżym powietrzu

Idealna równowaga między komfortem a zwinnością,
dzięki której możesz podróżować wszędzie

- 3 niskoprofilowe Mc4 na Fordzie mechanika od 5,99 do 6,69 metrów.
Zredukowana szerokość (2,15 m) i wysokość (2,85 m).
- Ulepszone wyposażenie i zaktualizowane pakiety.
- Przyniec ze sztywnymi drzwiami w Mc4 Slim 337 (zastępują obecne plisowane zasłony).

NOWE FUNKCJE WSPÓLNE DLA ZAKRESÓW

- Standardowy Isofix
- Nowe fotele Comfort Seats w jadalniach zwróconych w stronę przeciwną (seria 300 Slim i seria 800)
- Wszystkie ramy zewnętrzne (drzwi wejściowe, bramy garażowe, klapy) będą czarne



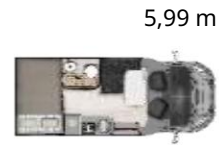
6 metrów

6,7 m

7 metrów

2026

SZEREG
BZCZUPEŁY



5,99 m

MC4 SLIM 331 MC4 SLIM 337 MC4 SLIM 339

Łóżko podnoszone OPT



6,39 m



6,69 m

Łóżko podnoszone STD Łóżko podnoszone OPT

SZEREG
8



6,99 m

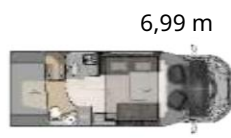
GLAMYS 320 GLAMYS 322 GLAMYS 365



6,99 m



6,99 m



6,99 m

MC4 321



6,99 m

MC4 360



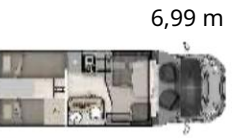
6,99 m

MC4 365



6,99 m

MC4 860



6,99 m

MC4 865

NEW



7,45 m

MC4 373



7,45 m

MC4 379



7,45 m

MC4 381



7,45 m

MC4 870



7,45 m

MC4 879



7,45 m

MC4 881



7,45 m

MC4 873



7,45 m

NEVIS 870



7,45 m

NEVIS 879



7,45 m

NEVIS 873



7,45 m

NEVIS 881

SZEREG
8





Nowe wspólne cechy



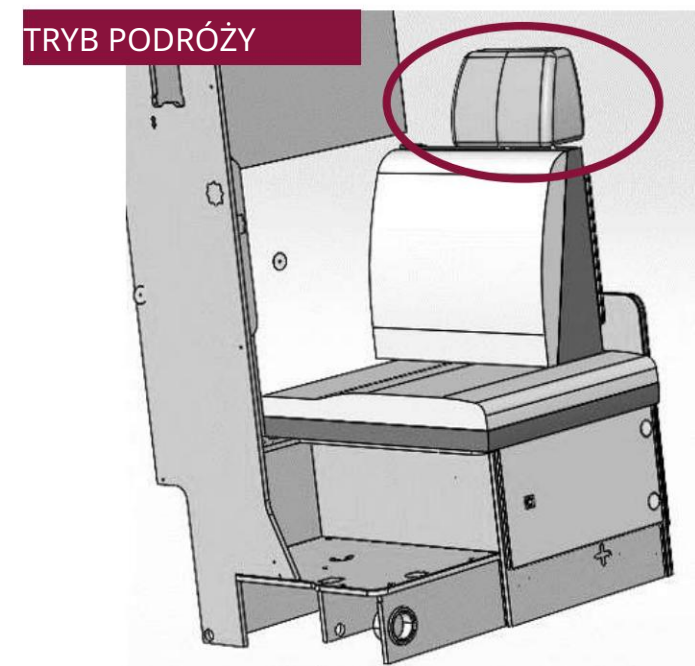
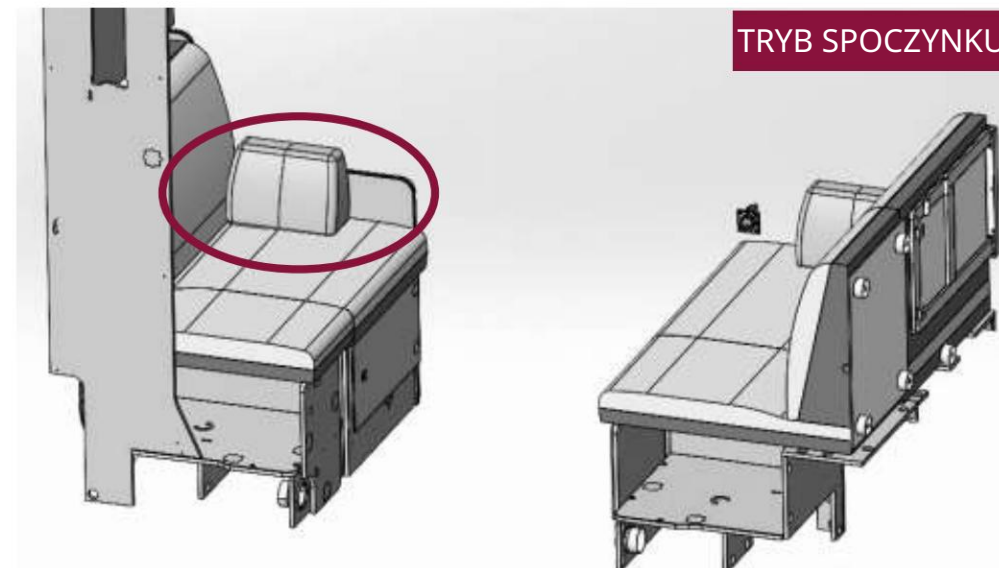


Komfort Miejsca



Nowe fotele Comfort, standard w modelach Mc4 Slim 337, Mc4 870 i 881,
Nevis 870 i 881.

- ★ Zaprojektowane, aby poprawić jakość i komfort podróży w trakcie spotkań towarzyskich.
- ★ Podczas podróży siedzenia w jadalni zmieniają się w siedzenia Comfort Seats: za pomocą kilku prostych ruchów poduszka zmienia się z podłokietnika w zagłówek.
- ★ Szybka transformacja z trybu spoczynkowego w tryb podróży i odwrotnie dzięki nowemu, praktycznemu, obrotowemu podparciu.
- ★ Ergonomiczne i wszechstronne rozwiązanie zapewniające większy komfort i wsparcie głowy w podróży.





NOWY

seria S 800





szereg

800

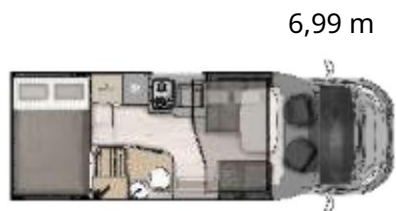


Gdzie innowacja spotyka się ze stylem McLouis. Odkryj nową serię 800.

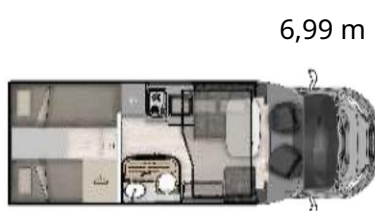
- ✦ Innowacja i styl spotykają się w zupełnie nowej linii, zaprojektowanej dla tych, którzy chcą podróżować w ekskluzywny sposób.
- ✦ Wyrafinowane przestrzenie z dbałością o szczegóły, gdzie innowacja przekłada się na inteligentne rozwiązania, ulepszoną wydajność i nowe technologie, aby każdy aspekt podróży był idealny.
- ✦ Doskonałe wyposażenie standardowe w wyjątkowym, nowoczesnym stylu, wpisującym się w niepowtarzalny styl McLouis: każdy szczegół odzwierciedla elegancję i najwyższy komfort.
- ✦ Szeroka i wszechstronna oferta: 10 układów, 6 niskoprofilowych Mc4 i 4 Nevis A-class. Dostępne u mechaników Fiata i Forda (Ford dostępny tylko u mechaników Mc4).



zakres plan



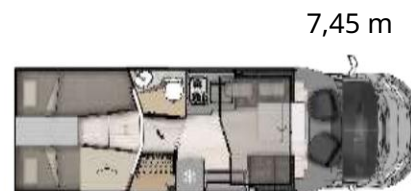
MC4 860



MC4 865



7 metrów



MC4 870



MC4 873



NEVIS 870



NEVIS 873



MC4 879



MC4 881



NEVIS 879



NEVIS 881



seria 800 plus



PREMIA TECHNOLOGIA

- Panel sterowania iNet X
- Nowa elektronika z inteligentne zarządzanie dwoma bateriami (również litowymi) i Funkcja „Powrót do domu”
- Ocieplane i ogrzewane w kolorze szarym zbiornik na wodę; izolowany stopień wejściowy (pakiet zimowy)
- Wydłużona autonomia dzięki możliwości posiadania dwóch paneli słonecznych (opcja)



NOWOCZESNE I WYJĄTKOWY STYL

- Nowy design, zgodny z aktualnymi trendami i niepowtarzalnym stylem McLouis
- Duże i jasne przestrzenie
- Tapicerka najwyższej jakości
- Przyciągający wzrok styl zewnętrzny z nową grafiką
- Na Nevis: zupełnie nowy projekt przodu i zderzaka, z pełnymi reflektorami LED i panoramiczną przednią szybą



ZNAKOMITY KOMFORT

- Nowe komfortowe siedzenia jadalnia twarzą w twarz
- Szafki wiszące z obrotowymi półkami i stoliki nocne z przegrodami na łóżkach centralnych
- Przekształcenie łóżek pojedynczych w łóżko podwójne
- Elektryczny system regulacji wysokości łóżek centralnych i poprzecznych
- Dostęp do garażu z jednostki mieszkalnej na łóżkach pojedynczych i poprzecznych



MIEJSCE NA KAŻDĄ POTRZEBA

- Chowane stopnie i luk pod podłogą
- Kompresor 158 l lodówka
- Kuchnia z uchwytem do przechowywania, pokrywą zlewu/deską do krojenia, akcesorium ściennie z diodą LED i otwartym stojakiem na przyprawę nad oknem
- Łazienka z lustrem gabinet

zewnątrzny



PRZYCIĄGAJĄCY UWAGĘ I WYJĄTKOWY STYL

Ściany zewnętrzne Expedition Grey w połączeniu z nowymi przyciągająca wzrok grafika nadaje nowej serii 800 nowoczesny wygląd styl z silnym oddziaływaniem wizualnym.



MC4

ZEWNĘTRZNE CZARNE RAMKI
SKOORDYNOWANE Z NOWĄ GRAFIKĄ.



NEVIS



NOWY PROJEKT TYŁU
Z PEŁNĄ DIODĄ LED
REFLEKTORY





Nowy przód

NEVIS



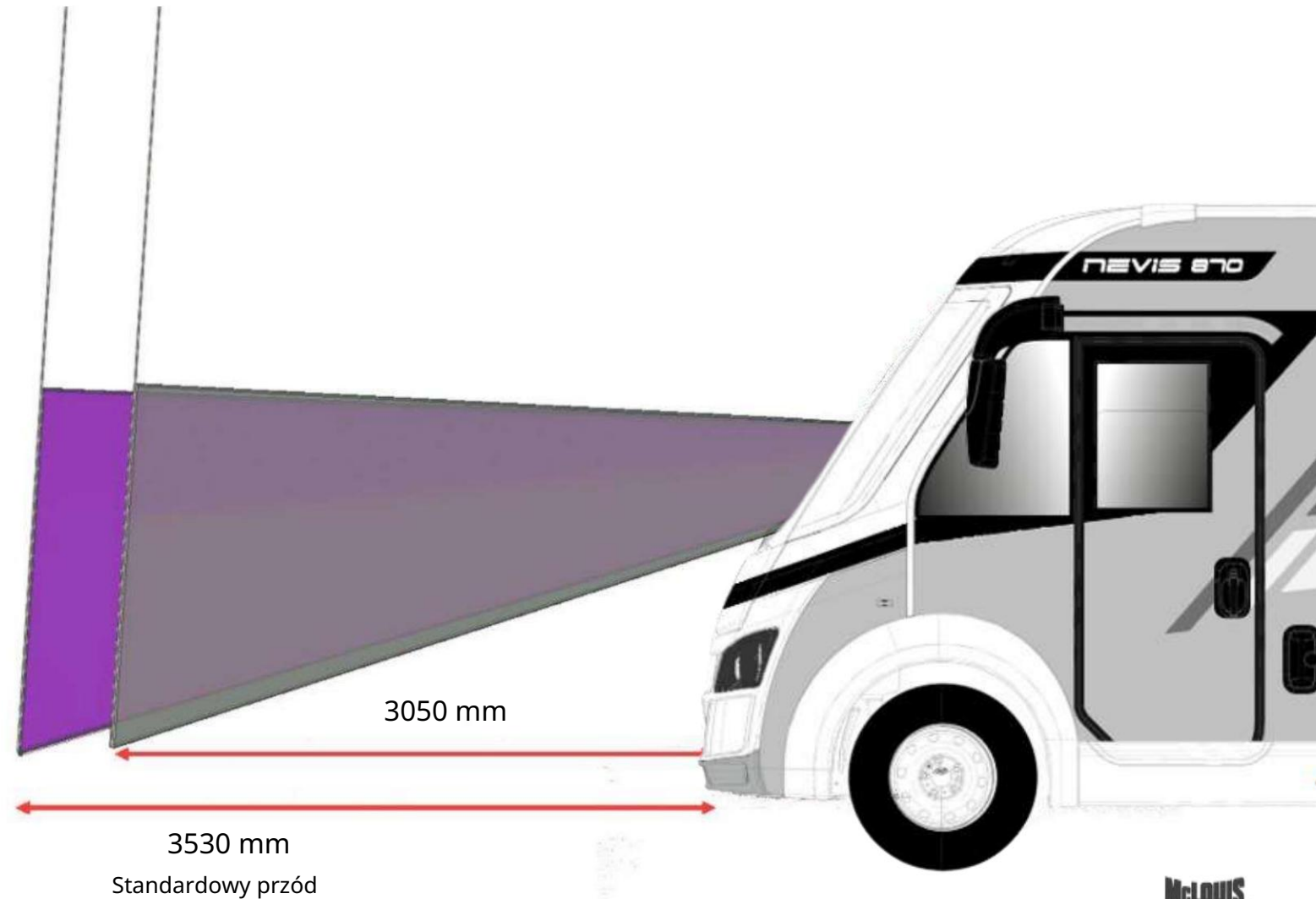
WIDOCZNOŚĆ Z ZIEMI



Konstrukcja nowego przodu Nevisa A-Class zapewnia doskonałą widoczność z ziemi, co ułatwia dostrzeżenie przeszkód.

Przeszkoda jest widoczna już z odległości około pół metra* w porównaniu ze standardowymi frontami.

* obliczenia wykonano dla osoby siedzącej i o średnim wzroście 175 cm



Nowy przód

NEVIS

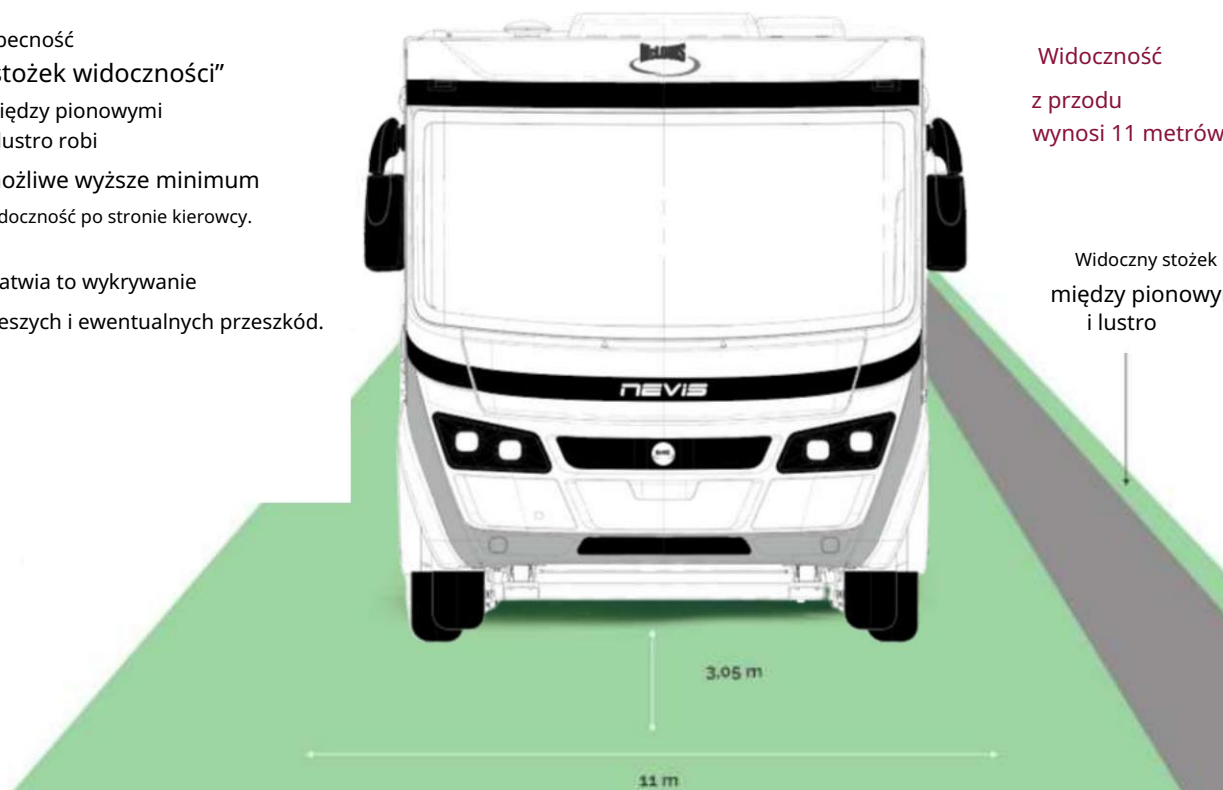


WIDOCZNOŚĆ Z PRZODU I Z BOKU

Bezpieczeństwo podróży

Obecność „stożek widoczności” między pionowymi a lustro robi możliwe wyższe minimum widoczność po stronie kierowcy.

Ułatwia to wykrywanie pieszych i ewentualnych przeszkód.



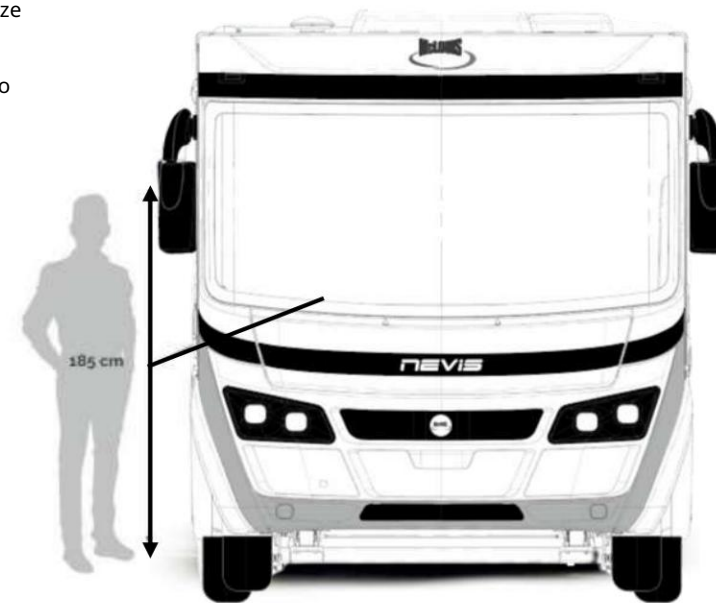
Widoczność z przodu wynosi 11 metrów

Widoczny stożek między pionowymi i lustro

Zoptymalizowana widoczność

Widoczność po prawej stronie jest również optymalna, ponieważ umożliwia ona pole widzenia od 25 cm od podłoża do 185 cm.

Ułatwia to zapoznanie się ze znakami drogowymi i/lub wykonanie skrętu w prawo manewry.





iNet X

panel sterowania

System iNet X umożliwia scentralizowane monitorowanie i sterowanie urządzeniami i mediami w kamperach (klimatyzacja wewnętrzna, ciepła woda i inne funkcje) za pośrednictwem centralnego panelu sterowania.



MONITOROWANIE W CZASIE RZECZYWISTYM

Przyjazny dla użytkownika interfejs umożliwiający łatwe i szybkie zarządzanie. Zdalne sterowanie za pomocą aplikacji zapewniające stałą łączność.



BEZPIECZNE I ZAWSZE AKTUALIZOWANE

Każdą nową funkcję można zintegrować poprzez aktualizacje. Zaawansowana pomoc z dokładnym opisem problemów i praktycznymi sugestiami dotyczącymi samodzielnego rozwiązania.

Miejsce na
Telewizor 32"

Meble z wykończeniami z
ciemnego drewna

Nowe komfortowe siedzenia w
jadalniach z widokiem na twarz



Wnętrza

Neutralne kolory, z kremowymi tonami
i poziomymi, kontrastującymi
motywami w kolorze antracytu

Powierzchnia mieszkalna

Rolety rzymskie
dopasowane do wnętrza

Tapicerka hebanowa



Kuchnia

Otwarty regał na przyprawy z dodatkową półką

Płyta grzewcza z 2 palnikami premium

Pokrywa zlewu / deska do krojenia



Zlew kuchenny z niewidocznym odpływem i uchwytem na gąbkę





Szafka z lustrem

Łazienka



Miejsce do spania

Duży panel dachowy

Reflektory do czytania z wbudowanymi gniazdami USB

Szafki wiszące
(łóżka centralne)

Obrotowe półki
(łóżka centralne)

Szafki nocne z bokami
zabezpieczającymi przed upadkiem
(łóżka centralne)



wyposażenie standardowe seria 800

MC4 | PODWOZIE FORDA

PODWOZIE



Jednostka napędowa	130 KM
Obręcze kół	16" STAL
Poduszki powietrzne kierowcy i pasażera	STANDARD
ABS/ESP	STANDARD
Start i Stop	STANDARD
Zbiornik paliwa	70 litrów
Tempomat z inteligentnym asystentem prędkości	STANDARD
Automatyczny system klimatyzacji kabiny	STANDARD
Zestaw Fix&Go	STANDARD
Lusterka z elektrycznym odmrażaniem (składane ręcznie)	STANDARD
Reflektory halogenowe z DRL	STANDARD
Światła przeciwmgielne	STANDARD
Automatyczna aktywacja reflektorów	STANDARD
Automatyczne wycieraczki szyby przedniej	STANDARD
Elektryczny hamulec ręczny	STANDARD
Serwis awaryjny Forda	STANDARD



PODWOZIE



Kamera cofania Forda (podłączona do 12-calowego ekranu dotykowego)	STANDARD
System zapobiegania kolizjom nr 2	STANDARD
Asystent utrzymania pasa ruchu	STANDARD
Rozpoznawanie znaków prędkości	STANDARD
Ostrzeżenie o jeździe pod prąd	STANDARD
Czujniki parkowania z przodu	STANDARD
Czujnik monitorowania ciśnienia w oponach	STANDARD
12-calowy wyświetlacz dotykowy	STANDARD
System informacyjno-rozrywkowy SYNC 4, który można sparować jednocześnie z 2 urządzeniami (z systemem Android) Auto/Apple Carplay)	STANDARD
Półcyfrowy 8-calowy panel instrumentów	STANDARD
Modem 5G z bezprzewodową aktualizacją również przez smartfon	STANDARD
Mrożona biała kabina z czarnym zderzakiem	STANDARD



wyposażenie standardowe seria 800

MC4 i NEVIS | PODWOZIA FIAT

PODWOZIE **FIAT**

Jednostka napędowa	140 KM
Obręcze kół	15" STAL
Opony 4-sezonowe	STANDARD
Poduszki powietrzne kierowcy i pasażera	STANDARD
Tapicerowane siedzenia	STANDARD NA NEVIS
Fotele obrotowe z podłokietnikiem («Krzeseła Kapitana» na Mc4)	STANDARD
Start i Stop	STANDARD
ESC	STANDARD
Zbiornik paliwa	60 litrów
CruiseControl z ogranicznikiem prędkości	STANDARD
Trakcja +	STANDARD
Manualny system klimatyzacji kabiny	STANDARD

PODWOZIE **FIAT**

9-calowy pojemnościowy ekran dotykowy, radio Pioneer, Android Auto / Apple CarPlay bezprzewodowy ze sterowaniem z kierownicy	STANDARD
Kamera cofania	STANDARD
Ładowarka USB (B+C)	STANDARD
Uchwyt na kubek	STANDARD
Zestaw naprawczy Fix & Go	STANDARD
Elektrycznie podgrzewane lusterka wsteczne	STANDARDON MC4
Lusterka wsteczne typu autobusowego	STANDARDON NEVIS
Światła do jazdy dziennej LED	STANDARD NA NEVIS
Pełne reflektory LED	STANDARD NA NEVIS
Biała taksówka z czarnym zderzakiem	STANDARD W MC4
Reflektory z czarną ramką	STANDARD W MC4



wyposażenie standardowe seria 800

WNĘTRZE

Piętro tylko dwupoziomowe (dzień/noc)	STANDARD
Kłapa pod podłogą	STANDARD (OPRÓCZ MC4 860)
Składane stopnie	STANDARD
Stół centralny / Stół ze składanym blatem	PRZESUWANIE + OBRÓT 360°
Tapicerka hebanowa (tkaniny i skóra syntetyczna)	STANDARD
Homologowany typ 5. siedzenia	STANDARD*
Isofix	STANDARD
Fotele Comfort w trybie podróży	STANDARD WŁĄCZONY Jadalnia twarzą w twarz (870, 881)
Podnoszone łóżko	STANDARD W MC4
Przekształcenie kącika jadalnego w łóżko	STANDARD DLA 860, 865, 873, 879 WYBIERZ 870 I 881**
Noga składana ręcznie	STANDARD DLA 860, 865, 873, 879 WYBIERZ 870 I 881***
Opróżniacz kieszeni przy wejściu	STANDARD
Lodówka kompresorowa 158 l z 2 drzwiami	STANDARD
Gniazdko kuchenne 220 V	STANDARD
Płyta grzewcza premium z 2 palnikami	STANDARD
Zlew kuchenny z niewidocznym odpływem i uchwytem na gąbkę	STANDARD
Pokrywa zlewu/deska do krojenia	STANDARD
Uchwyt do przechowywania, stojak na przyprawy i akcesoria kuchenne	STANDARD



WNĘTRZE

Szafki wiszące z obrotowymi półkami	STANDARD DLA 879 I 881
Dodatkowa obrotowa półka pod szafami	STANDARD DLA 879 I 881
Stoliki nocne z przegrodami	STANDARD DLA 879 I 881
Gniazda USB w części sypialnej zintegrowane z lampkami do czytania	STANDARD
Elektryczny system podnoszenia na 860, 879, 881	STANDARD
Przekształcenie łóżek pojedynczych w łóżko podwójne	STANDARD
Przegroda między sypialnią a pokojem dziennym	DRZWI SZTYWNE****
Lustrzana szafka łazienkowa i kieszeń do przechowywania	STANDARD
Drażek na ubrania w kabinie prysznicowej	STANDARD*****
Rolety rzymskie	STANDARD
Podgrzewacz	COMBI 4 GAZ
Pakiet zimowy (izolowany i ogrzewany zbiornik na szarą wodę; Ocieplany stopień wejściowy)	STANDARD
Panel sterowania iNet X + aplikacja	STANDARD
Nowa elektronika z inteligentnym zarządzaniem dwoma akumulatorami (również litowymi) i funkcją „Coming Home” (lampa kontrolna przy przednich drzwiach pojazdu zapala się po zwolnieniu centralnego zamka pojazdu)	STANDARD
Miejsce na dwa akumulatory litowe	STANDARD
Roleta termiczna kabiny	STANDARD
Miejsce na telewizor 32"	STANDARD

*

W miarę dostępności (860, 865, 873, 879)

**

W przypadku opcji OPT należy obowiązkowo wybrać wersję ze składaną nogą

*** W przypadku opcji OPT, należy obowiązkowo wybrać ją razem z przebudową na jadalnię

**** Mc4 860 wykluczony

***** Mc4 865 wykluczone

wyposażenie standardowe seria 800



ZEWNĘTRZNY

Wyprawa Szare ściany	STANDARD
Tylna konstrukcja z pełnymi reflektorami LED	STANDARD
Drzwi XL	STANDARD
Moskitiera do drzwi wejściowych	STANDARD
Dostęp do garażu z jednostki mieszkalnej	STANDARD DLA 860, 865, 870, 873
Gniazdo garażowe 220 V	STANDARD
Okna Seitza	STANDARD
Przedni iluminator cm	STANDARD NA NEVIS
Iluminator centralny 40x40 cm	STANDARD W MC4
Bulaj toaletowy 28x28 cm	STANDARD
Tylne okno 40x40 cm	STANDARD

Inicjatywa 2026

seria 800

OPT PACK ZA ZEROWE KOSZTY



DEALER (NA FAKTURZE)



ZERO COST

PAKIET FORDA

Silnik o mocy 165 KM

Reflektory „High Series” ze statycznymi światłami doświetlającymi zakręty

Schówek na rękawiczki z zamkiem

Wykończenie wnętrza i deska rozdzielcza „TREND”

Zderzaki i listwy boczne w kolorze nadwozia

PAKIET STARTOWY MC4

Drzwi dwuczęściowe z zamkiem, oknem i centralnym zamkiem

Uchwyt na telewizor

Dach panoramiczny

Pokrowce na siedzenia dopasowane do tapicerki

Panel słoneczny 200 W z kontrolerem MPPT

Roleta plisowana

KLIENT KOŃCOWY / CENNIKI



ZERO COST

MC4 SERIA 800 FORD PACK

Silnik o mocy 165 KM

Reflektory „High Series” ze statycznymi światłami doświetlającymi zakręty

Schówek na rękawiczki z zamkiem

Wykończenie wnętrza i deska rozdzielcza „TREND”

Zderzaki i listwy boczne w kolorze nadwozia

Drzwi dwuczęściowe z zamkiem, oknem i centralnym zamkiem

Uchwyt na telewizor

Dach panoramiczny

Pokrowce na siedzenia dopasowane do tapicerki

Panel słoneczny 200 W z kontrolerem MPPT

Roleta plisowana

INICJATYWA 2026:

- FORD PACK i MC4 START PACK będą prezentowane w cenniku oraz klientom końcowym jako MC4 SERIES 800 FORD PACK, oferowane w cenie 0 € zarówno dealerowi, jak i klientowi końcowemu.
- UWAGA: promocja obowiązuje w cenniku premierowym i obowiązuje do odwołania.

Inicjatywa 2026

seria 800

OPT PACK ZA ZEROWE KOSZTY



DEALER (NA FAKTURZE)

**ZERO COST**

PAKIET FIAT

Światła przeciwmgielne
Zderzak malowany w kolorze nadwozia
Czarna płyta ochronna
Dwukolorowe 16-calowe felgi aluminiowe
Kierownica i gałka dźwigni zmiany biegów pokryte skórą
Panel technologiczny
Elektryczny hamulec ręczny
TPMS (czujnik monitorowania ciśnienia w oponach)

PAKIET STARTOWY MC4

Dwuczęściowe drzwi XL zamykane na klucz z okienkiem i centralnym zamkiem
Uchwyt na telewizor
Dach panoramiczny
Pokrowce na siedzenia dopasowane do tapicerki
Panel słoneczny 200 W z kontrolerem MPPT
Roleta plisowana

KLIENT KOŃCOWY / CENNIK

MC4 SERIA 800 PAKIET FIAT

Światła przeciwmgielne
Zderzak malowany w kolorze nadwozia
Czarna płyta ochronna
Dwukolorowe 16-calowe felgi aluminiowe
Kierownica i gałka dźwigni zmiany biegów pokryte skórą
Panel technologiczny
Elektryczny hamulec ręczny
TPMS (czujnik monitorowania ciśnienia w oponach)
Dwuczęściowe drzwi XL zamykane na klucz z okienkiem i centralnym zamkiem
Uchwyt na telewizor
Dach panoramiczny
Pokrowce na siedzenia dopasowane do tapicerki
Panel słoneczny 200 W z kontrolerem MPPT
Roleta plisowana

INICJATYWA 2026:

- PAKIET FIAT i START MC4
PACK PACK będzie prezentowany w cenniku oraz klientom końcowym jako MC4 SERIES 800 FIAT PACK, opcja oferowana w cenie 0 € zarówno dla dealera, jak i klienta końcowego.
- PAKIET FIAT i START NEVIS
PACK PACK będzie prezentowany w cenniku oraz klientom końcowym jako NEVIS SERIES 800 FIAT PACK, opcjonalnie oferowany w cenie 0 € zarówno dealerowi jak i klientowi końcowemu.
- UWAGA: promocja aktywne w cenniku startowym i ważne do odwołania.

DEALER (NA FAKTURZE)

**ZERO COST**

PAKIET FIAT

Światła przeciwmgielne
Dwukolorowe 16-calowe felgi aluminiowe
Kierownica i gałka dźwigni zmiany biegów pokryte skórą
Panel technologiczny
Elektryczny hamulec ręczny
TPMS (czujnik monitorowania ciśnienia w oponach)

PAKIET STARTOWY NEVIS

Dwuczęściowe drzwi XL zamykane na klucz z okienkiem i centralnym zamkiem
Uchwyt na telewizor
Panel słoneczny 200 W z kontrolerem MPPT
Roleta plisowana

KLIENT KOŃCOWY / CENNIK

NEVIS SERIA 800 PAKIET FIAT

Światła przeciwmgielne
Dwukolorowe 16-calowe felgi aluminiowe
Kierownica i gałka dźwigni zmiany biegów pokryte skórą
Panel technologiczny
Elektryczny hamulec ręczny
TPMS (czujnik monitorowania ciśnienia w oponach)
Dwuczęściowe drzwi XL zamykane na klucz z okienkiem i centralnym zamkiem
Uchwyt na telewizor
Panel słoneczny 200 W z kontrolerem MPPT
Roleta plisowana

PAKIET PODWOZIA

MC4 SERIA 800 PAKIET FORD*

Silnik o mocy 165 KM; Reflektory „High series” ze statycznymi światłami doświetlającymi zakręty; Schowek z zamkiem; Elementy wykończenia wnętrza i deska rozdzielcza „TREND”; Zderzaki i listwy boczne w kolorze nadwozia; Dwuczęściowe drzwi XL z zamkiem, oknem i centralnym zamkiem; Uchwyt na telewizor; Panoramiczny dach w modelu Mc4; Pokrowce na siedzenia dopasowane do tapicerki; Panel słoneczny 200 W ze sterownikiem MPPT; Roleta plisowana FORD MATIC PACK – wymagany pakiet Ford 800



serii Mc4

Automatyczna skrzynia biegów; wzór graficzny „Matic” PAKIET DESIGN

– wymagany pakiet Ford serii Mc4 800 i pakiet Ford Matic

Kabina Moondust Silver; 16-calowe czarne felgi aluminiowe PAKIET

DODATKOWEJ POMOCY (obowiązkowy dla ciężkich podwozi**) – wymagany pakiet Forda dla serii Mc4 800 i pakiet Ford Matic

Elektryczny podgrzewacz szyby przedniej; System zapobiegający kolizjom Pre-Collision Assist 2.2 (radar średniego zasięgu, wspomaganie kierowania awaryjnego i ostrzeżenie o ryzyku kolizji/wskaźnik odległości - NCAP4); Adaptacyjny tempomat z utrzymywaniem pojazdu na środku pasa ruchu i funkcją Stop&Go; Integracja adaptacyjnego tempomatu z systemem rozpoznawania znaków drogowych; Lusterka składane ręcznie z elektrycznym podgrzewaczem; Centrum nawigacyjne (obejmuje roczny okres próbny usługi „Connected Navigation” z możliwością przedłużenia poprzez subskrypcję)

MC4 SERIA 800 PAKIET FIAT*

Światła przeciwmgielne; Zderzak lakierowany w kolorze nadwozia; Czarna osłona podwozia; Dwukolorowe 16-calowe felgi aluminiowe; Skórzana kierownica i skrzynia biegów; Deska rozdzielcza Techno; Elektryczny hamulec ręczny; TPMS (czujnik monitorowania ciśnienia w oponach); Dwuczęściowe drzwi XL z zamkiem, szybą i centralnym zamkiem; Uchwyt na telewizor; Dach panoramiczny; Pokrowce na siedzenia dopasowane do tapicerki; Panel słoneczny 200 W ze sterownikiem MPPT; Roleta plisowana



NEVIS SERIES 800 PAKIET FIAT*

Światła przeciwmgielne; Dwukolorowe 16-calowe felgi aluminiowe; Skórzana kierownica i skrzynia biegów; Deska rozdzielcza Techno; Elektryczny hamulec ręczny; TPMS (czujnik monitorowania ciśnienia w oponach); dwuczęściowy zamek drzwi z szybą i centralnym zamkiem; uchwyt na telewizor; Panel słoneczny 200 W z kontrolerem MPPT; Roleta plisowana



PAKIET FIAT MATIC – wymagany pakiet Fiat Mc4 Series 800 lub pakiet Fiat Nevis Series 800

Automatyczna skrzynia biegów; Wzór graficzny „Matic”; Zawieszenie kompozytowe***

DODATKOWY PAKIET TECHNICZNY – wymagany pakiet Fiat serii Mc4 800 lub pakiet Fiat serii Nevis 800

W pełni cyfrowy zestaw wskaźników; Automatyczna klimatyzacja; Bezprzewodowa ładowarka do smartfonów; Pełne reflektory LED w modelu Mc4

DODATKOWY PAKIET BEZPIECZEŃSTWA – wymagany pakiet Fiata Mc4 Series 800 i dodatkowy pakiet techniczny

Adaptacyjny tempomat dla prędkości > 30 km/h; Pakiet bezpieczeństwa Fiata (pełna kontrola hamowania z detekcją pieszych; czujniki światła i deszczu; asystent utrzymania pasa ruchu);

Rozpoznawanie znaków drogowych; Ostrzeżenie o zmęczeniu kierowcy; Inteligentny asystent prędkości)

PAKIET JEDNOSTEK MIESZKANIOWYCH

OPAKOWANIE PLEIN AIR

Markiza antracytowa ****; Gniazdo gazowe zewnętrzne; Przyłącze do zewnętrznego prysznica w garażu

BOOST PACK – wymagany pakiet Ford/Fiat serii Mc4 800 lub pakiet Fiat serii Nevis 800

Drugi panel słoneczny 200 W z kontrolerem MPPT; Akumulator litowo-jonowy; Drugi akumulator litowo-jonowy



32-CALOWY PAKIET TELEWIZJI SATELITARNEJ

32-calowy telewizor Smart TV; antena satelitarna

32" PAKIET TELEWIZJI CYFROWEJ

32-calowy telewizor Smart TV; antena cyfrowa

32" TV PAKIET WI-FI

32-calowy telewizor Smart TV; router Wi-Fi

* Pakiety Ford/Fiat serii Mc4 800 i Nevis serii 800 Fiat dostępne opcjonalnie, bezpłatnie dla dealerów i klientów końcowych. UWAGA: promocja obowiązuje w cenniku premierowym i obowiązuje do odwołania.

Można również zatwierdzić do 3,5 t * Niedostępne dla podwozi Heavy 4,25 - 4,4 t **** 4 metry w modelach Mc4 860 i 865; 4,5 metra w modelach Mc4 870, 873, 879, 881, 5 metrów w modelach Nevis 870, 873, 879, 881

indywidualne wyposażenie opcjonalne

seria 800

PODWOZIE

MC4 i NEVIS

180 KM* – wymagany pakiet Fiat serii 800 i pakiet Matic

Homologacja typu podwozia HEAVY DUTY*

Zwiększona ładowność do 3650 kg*

Zwiększona ładowność do 4400 kg (180 KM)* – wymagany pakiet Fiat serii 800

Zwiększona ładowność do 4250 kg [140 KM] (w Mc4)* – wymagany pakiet Fiat

Podwozie ciężkie z homologacją typu 3500 kg* – wymagany pakiet Fiat

Kabina "METALLIC" - Artense grey (na Mc4)

Kabina "SOLID" - szara ekspedycyjna (na Mc4)

System nawigacyjny Pioneer z 3-letnią subskrypcją map Europy dla radia

* Sprawdź dostępność według modelu/kombinacji

PODWOZIE

MC4

Zwiększona ładowność do 3550 kg*

Homologacja typu podwozia HEAVY DUTY* – dostępna tylko z silnikiem o mocy 165 KM i automatyczna skrzynia biegów

Podwozie HEAVY (ładowność 4100 kg)* – dostępne tylko z silnikiem o mocy 165 KM i automatyczna skrzynia biegów

* Sprawdź dostępność według modelu/kombinacji

JEDNOSTKA MIESZKALNA

Przekształcenie kącika jadalnego w łóżko (870, 881)**

Noga składana ręcznie (870, 881)***

Tapicerka cedrowa (mikrofibra)

Tapicerka tekowa (skóra syntetyczna)

Przedni iluminator 90x60 cm (na Nevis)

Tylne okno 70x50 cm

Bulaje 40x40 cm z wentylatorem

Piekarnik

Stojak na rowery

Truma COMBI 4 Diesel, 6 Gas, 6 Gas + Electric, 6 Diesel, 6 Diesel + Electric

Podgrzewana elektrycznie podłoga (dostępna tylko w Combi 6 Electric lub Combi 6 Diesel + Electric)

Zasłona oddzielająca kabinę od części mieszkalnej (w Mc4)

** Należy obowiązkowo wybrać razem ze składaną nogą

*** Należy obowiązkowo wybrać razem z przebudową na jadalnię



tapicerka Wybierz swój styl,

spersonalizuj wnętrze.



Ebony STANDARD
Tkaniny i skóra syntetyczna



Cedr FAKULTATYWNY
Mikrofibra



Tek FAKULTATYWNY
Sztuczna skóra



seria 300 Slim



szereg

300 smukłych

Wyjątkowa, kompaktowa seria, która sprawdzi się w podróży, nie rezygnując z komfortu i przestronności.

- ★ Kompaktowe wymiary: szerokość zaledwie 2,15 m, zmniejszona wysokość i długość Większa
- ★ lekkość i zwrotność, niższe zużycie paliwa Doskonałe wyposażenie standardowe w
- ★ nowoczesnych, miejskich aranżacjach

WIADOMOŚCI 2026:

- STANDARDOWY ISOFIX
- WYGODNE MIEJSCA W STOŁÓWKACH TYLKO NA TWARZ
- PRYSZNIC Z DRZWIAMI SZTYWNYMI W MC4 SLIM 337
- MIEJSCE NA TELEWIZOR 32"
- WSZYSTKIE RAMY ZEWNĘTRZNE (DRZWI WEJŚCIOWE, BRAMY GARAŻOWE, KLAPY) BĘDĄ CZARNE



wyposażenie standardowe seria 300 Slim



PODWOZIE



Jednostka napędowa	130 KM
Obręcze kół	16" STAL
Poduszki powietrzne kierowcy i pasażera	STANDARD
ABS/ESP	STANDARD
Start i Stop	STANDARD
Zbiornik paliwa	70 litrów
Tempomat z inteligentnym asystentem prędkości	STANDARD
Automatyczny system klimatyzacji kabiny	STANDARD
Zestaw Fix&Go	STANDARD
Lusterka z elektrycznym odmrażaniem (składane ręcznie)	STANDARD
Reflektory halogenowe z DRL	STANDARD
Światła przeciwmgielne	STANDARD
Automatyczna aktywacja reflektorów	STANDARD
Automatyczne wycieraczki szyby przedniej	STANDARD
Elektryczny hamulec ręczny	STANDARD
Serwis awaryjny Forda	STANDARD

PODWOZIE



Kamera cofania Forda (podłączona do 12-calowego ekranu dotykowego)	STANDARD
System zapobiegania kolizjom nr 2	STANDARD
Asystent utrzymania pasa ruchu	STANDARD
Rozpoznawanie znaków prędkości	STANDARD
Ostrzeżenie o jeździe pod prąd	STANDARD
Czujniki parkowania z przodu	STANDARD
Czujnik monitorowania ciśnienia w oponach	STANDARD
12-calowy wyświetlacz dotykowy	STANDARD
System informacyjno-rozrywkowy SYNC 4, który można sparować jednocześnie z 2 urządzeniami (z systemem Android) Auto/Apple Carplay)	STANDARD
Półcyfrowy 8-calowy panel instrumentów	STANDARD
Modem 5G z bezprzewodową aktualizacją również przez smartfon	STANDARD
Mrożona biała kabina z czarnym zderzakiem	STANDARD

wyposażenie standardowe

seria 300 Slim



WNĘTRZE

Stół centralny / Stół ze składanym blatem	PRZESUWNY*
Podnoszone łóżko	STANDARD W MC4 SLIM 337 WYBIERZ MC4 SLIM 331 I 339
Przekształcenie kącika jadalnego w łóżko	OPTOWAĆ**
Noga stołu składanego (Elektryczny w Slim 337, manualny w Slim 331 i 339)	STANDARD W MC4 SLIM 337 WYBIERZ MC4 SLIM 331 I 339***
Tapicerka Urban Brown (Tkaniny i imitacje skóry)	STANDARD
Fotele Comfort w trybie podróżnym	STANDARD W MC4 SLIM 337****
Isofix	STANDARD
Automatyczna lodówka trójwarściowa	137 litrów
Płyta kuchenna	2 PALNIKI
Gniazdko kuchenne 220 V	STANDARD
Przekształcenie łóżek pojedynczych w łóżko podwójne	STANDARD W MC4 SLIM 339
Prysznic ze sztywnymi drzwiami	STANDARD W MC4 SLIM 337
Drążek na ubrania w kabinie prysznicowej	STANDARD ON MC4 SLIM 337*****
Podgrzewacz	COMBI 4GAS
Panel sterowania CP Classic	STANDARD
Miejsce na telewizor 32"	STANDARD
Roleta termiczna kabiny	STANDARD
Oświetlenie wewnętrzne LED	STANDARD
Gniazda USB w części sypialnej zintegrowane z lampkami do czytania	STANDARD*****

ZEWNĘTRZNY

Wyprawa Szare ściany	STANDARD
Drzwi XL	STANDARD
Moskitiera do drzwi wejściowych	STANDARD
Światło zewnętrzne LED	STANDARD
Tylna konstrukcja z pełnymi reflektorami LED	STANDARD
Garaż XXL o ładowności do 300 kg	STANDARD
Gniazdo garażowe 220 V	STANDARD
Okna Seitza	STANDARD
Przedni świetlik 70x50 cm	STANDARD W MC4 SLIM 331 i 339 NIEDOSTĘPNE W MC4 SLIM 337*****
Iluminator centralny 40x40 cm	STANDARD W MC4 SLIM 337 WYBIERZ MC4 SLIM 331 I 339*****
Bulaj toaletowy 28x28 cm	STANDARD
Tylne okno 40x40 cm	STANDARD

* W modelu Mc4 337 stół jest przesuwany i obraca się o 360°

** Konwersja do stolika jadalnego musi być obowiązkowo wybrana w przypadku nóg składanych Nogi składane elektrycznie w Mc4 Slim 337, ręcznie w Mc4 Slim 331 i 339

*** W przypadku opcji OPT, należy obowiązkowo wybrać ją razem z przebudową na jadalnię
Niedostępne w modelach Mc4 Slim 331 i 339

**** Z wyjątkiem modelu Mc4 337, który ma porty USB zintegrowane z lampkami do czytania nad podnoszonym łóżkiem

***** Standardowo dostępne tylko w wersjach podstawowych bez podnoszonego łóżka.

Wybierając opcję łóżka podnoszonego, okno zostaje usunięte

***** Standardowo dostępne tylko w podstawowych wersjach z podnoszonym łóżkiem.

Wybierając opcję łóżka podnoszonego, dodawany jest dach panoramiczny

inicjatywa sezonu 2026

seria 300 slim

OPT PACK ZA ZEROWE KOSZTY



DEALER (NA FAKTURZE)



ZERO COST

PAKIET FORDA

Silnik o mocy 165 KM

Reflektory „High Series” ze statycznymi światłami doświetlającymi zakręty

Schówek na rękawiczki z zamkiem

Wykończenie wnętrza i deska rozdzielcza „TREND”

Zderzaki i listwy boczne w kolorze nadwozia

SLIM PACK

Dwuczęściowe drzwi XL zamykane na klucz z okienkiem i centralnym zamkiem

Panel sterowania CP Plus

Dach panoramiczny

Pokrywa zlewu

Uchwyt na telewizor

Pokrowce na siedzenia dopasowane do tapicerki

Panel słoneczny 200 W z kontrolerem MPPT

Roleta plisowana

KLIENT KOŃCOWY / CENNIKI



ZERO COST

SERIA 300 SLIM PACK

Silnik o mocy 165 KM

Reflektory „High Series” ze statycznymi światłami doświetlającymi zakręty

Schówek na rękawiczki z zamkiem

Wykończenie wnętrza i deska rozdzielcza „TREND”

Zderzaki i listwy boczne w kolorze nadwozia

Dwuczęściowe drzwi XL zamykane na klucz z okienkiem i centralnym zamkiem

Panel sterowania CP Plus

Dach panoramiczny

Pokrywa zlewu

Uchwyt na telewizor

Pokrowce na siedzenia dopasowane do tapicerki

Panel słoneczny 200 W z kontrolerem MPPT


Roleta plisowana

INICJATYWA 2026:

- FORD PACK i SLIM PACK będą prezentowane w cenniku oraz klientom końcowym jako SERIES 300 SLIM PACK, opcjonalnie oferowane w cenie 0 € zarówno dealerowi, jak i klientowi końcowemu.
- UWAGA: promocja jest aktywna w cenniku premierowym i ważna do odwołania.






PAKIETY PODWOZIA

<p>SERIA 300 SLIM PACK*</p> <p>Silnik o mocy 165 KM; reflektory „High series” ze statycznymi światłami doświetlającymi zakręty; schowek z zamkiem; wykończenie wnętrza i deska rozdzielcza „TREND”; zderzaki i listwy boczne w kolorze nadwozia; dwuczęściowe drzwi XL z zamkiem, oknem i centralnym zamkiem; panel sterowania CP Plus; dach panoramiczny; osłona zlewu; uchwyt na telewizor; pokrowce na siedzenia; panel słoneczny 200 W ze sterownikiem MPPT; roleta plisowana</p>	 ZERO COST	
<p>FORD MATIC PACK – wymagany pakiet Slim serii 300</p> <p>Automatyczna skrzynia biegów; wzór graficzny „Matic”</p>		
<p>PAKIET PROJEKTOWY – wymagany pakiet Slim Pack i Matic Pack serii 300</p> <p>Kabina Moon dust Silver; 16-calowe czarne felgi aluminiowe</p>		
<p>DODATKOWY PAKIET POMOCY – wymagany pakiet Slim Pack serii 300 i pakiet Matic Pack</p> <p>Elektryczny odmrażacz szyby przedniej; System Pre-Collision Assist 2.2 (radar średniego zasięgu, system wspomaganie kierowania awaryjnego i system ostrzegania o kolizji/ostrożności)</p> <p>Wskaźniki - NCAP4; Adaptacyjny tempomat z utrzymywaniem pojazdu na środku pasa ruchu i funkcją Stop&Go; Adaptacyjny tempomat zintegrowany z systemem rozpoznawania znaków drogowych; Elektrycznie składane lusterka z elektrycznym odmrażaniem; Centrum nawigacyjne (obejmuje roczny okres próbny usługi „Connected Navigation” – odnawialny poprzez subskrypcję)</p>		

pakiet
słona

ZESTAWY JEDNOSTEK MIESZKANIOWYCH

<p>PAKIET ZIMOWY</p> <p>Ocieplany i ogrzewany zbiornik na szarą wodę; Ocieplany stopień wejściowy</p>		
<p>OPAKOWANIE PLEIN AIR</p> <p>Markiza antracytowa**; Zewnętrzne gniazdo gazowe; Przyłącze do zewnętrznego prysznica w garażu</p>		
<p>32-CALOWY PAKIET TELEWIZJI SATELITARNEJ</p> <p>Smart TV 32"; Antena satelitarna</p>		
<p>32" PAKIET TELEWIZJI CYFROWEJ</p> <p>Smart TV 32"; Antena cyfrowa</p>		
<p>32" TV PAKIET WI-FI</p> <p>Smart TV 32"; Router Wi-Fi</p>		

* Seria 300 Slim Pack jest dostępna opcjonalnie, bezpłatnie dla dealerów i klientów końcowych. UWAGA: promocja obowiązuje w cenniku premierowym i obowiązuje do odwołania. ** 3 metry w Mc4 Slim 331; 3,5 metra w Mc4 Slim 337 i 339

indywidualne wyposażenie opcjonalne

seria 300 Slim

PODWOZIE



Zwiększona ładowność do 3550 kg*

Homologacja podwozia HEAVY DUTY – dostępna tylko z silnikiem o mocy

165 KM i automatyczną skrzynią biegów

* Dostępność należy sprawdzić według modelu/kombinacji

JEDNOSTKA MIESZKALNA

Łóżko podnoszone (Mc4 Slim 331 i 339)

Przekształcenie kącika jadalnego w łóżko**

Noga składana ręcznie (Mc4 Slim 331 i 339)***

Tapicerka Urban Anthracite (tkaniny i skóra syntetyczna)

Iluminator tylny 70x50 cm****

Bulaje 40x40 cm z wentylatorem

Piekarnik

Stojak na rowery

Prosta zasłona oddzielająca część dzienną od sypialni****

Truma COMBI 4 Diesel, 6 Gas, 6 Gas + Electric, 6 Diesel, 6 Diesel + Electric

Podgrzewana elektrycznie podłoga (dostępna tylko w Combi 6 Electric lub Combi 6 Diesel + Electric)

Zasłona działowa kabiny/jednostki mieszkalnej

** Należy obowiązkowo wybrać razem ze składaną nogą

*** Należy obowiązkowo wybrać razem z przebudową na jadalnię

**** Niedostępne w modelu Mc4 Slim 337



seria 300



seria 300

Współczesna i dynamiczna gama produktów, rozpoznawalna od pierwszego wejrzenia.

Bohater pod względem stylu i wszechstronności.

- ✳ Proste, wygodne i stylowe
- ✳ Komfortowe i wielofunkcyjne środowisko, materiały o wysokiej wydajności
- ✳ Doskonałe wyposażenie standardowe i technologia pokładowa

WIADOMOŚCI 2026:

- HOMOLOGOWANE 5. MIEJSCE SIEDZENIA I KONWERSJA STOLIKA W STANDARDOWE ŁÓŻKO (Z WYJĄTKIEM MC4 381)
- NOWE 2-METROWE ŁÓŻKO PODNOSZONE ELEKTRYCZNIE
- STANDARDOWY ISOFIX
- WSZYSTKIE RAMY ZEWNĘTRZNE (DRZWI WEJŚCIOWE, BRAMY GARAŻOWE, KLAPY) BĘDĄ CZARNE





nowy

łóżko podnoszone



Nowa, 2-metrowa, podnoszona elektrycznie skrzynia ładunkowa, standard we wszystkich modelach Mc4 serii 300.

- ★ **MAKSYMALNY KOMFORT I PRZESTRZEŃ** Zwiększona długość gwarantuje jeszcze bardziej optymalny sen, a większa powierzchnia zapewnia lepszą jakość snu.
- ★ **ERGONOMIA I PRAKTYCZNOŚĆ** Maksymalna funkcjonalność przestrzeni mieszkalnej, nawet przy rozłożonym łóżku.

wyposażenie standardowe seria 300



PODWOZIE



Jednostka napędowa	130 KM
Obręcze kół	16" STAL
Poduszki powietrzne kierowcy i pasażera	STANDARD
ABS/ESP	STANDARD
Start i Stop	STANDARD
Zbiornik paliwa	70 litrów
Tempomat z inteligentnym asystentem prędkości	STANDARD
Automatyczny system klimatyzacji kabiny	STANDARD
Zestaw Fix&Go	STANDARD
Lusterka z elektrycznym odmrażaniem (składane ręcznie)	STANDARD
Reflektory halogenowe z DRL	STANDARD
Światła przeciwmgielne	STANDARD
Automatyczna aktywacja reflektorów	STANDARD
Automatyczne wycieraczki szyby przedniej	STANDARD
Elektryczny hamulec ręczny	STANDARD
Serwis awaryjny Forda	STANDARD

PODWOZIE



Kamera cofania Forda (podłączona do 12-calowego ekranu dotykowego)	STANDARD
System zapobiegania kolizjom nr 2	STANDARD
Asystent utrzymania pasa ruchu	STANDARD
Rozpoznawanie znaków prędkości	STANDARD
Ostrzeżenie o jeździe pod prąd	STANDARD
Czujniki parkowania z przodu	STANDARD
Czujnik monitorowania ciśnienia w oponach	STANDARD
12-calowy wyświetlacz dotykowy	STANDARD
System informacyjno-rozrywkowy SYNC 4, który można sparować jednocześnie z 2 urządzeniami (z Android Auto/Apple Carplay)	STANDARD
Półcyfrowy 8-calowy panel instrumentów	STANDARD
Modem 5G z bezprzewodową aktualizacją również przez smartfon	STANDARD
Mrożona biała kabina z czarnym zderzakiem	STANDARD

wyposażenie standardowe

seria 300



PODWOZIE

FIAT

Jednostka napędowa	140 KM
Obręcze kół	STAL 15"
Opony 4-sezonowe	STANDARD
Poduszki powietrzne kierowcy i pasażera	STANDARD
Obrotowe fotele z podparciem lędźwiowym i Podłokietnik „Captain Chairs”	STANDARD
ESC	STANDARD
Start i Stop	STANDARD
Zbiornik paliwa	60 litrów
CruiseControl z ogranicznikiem prędkości	STANDARD
Trakcja +	STANDARD
Manualny system klimatyzacji kabiny	STANDARD

PODWOZIE

FIAT

Radio Pioneer z 9-calowym pojemnościowym ekranem dotykowym	
Android Auto / Apple CarPlay bezprzewodowy ze sterowaniem z kierownicy	STANDARD
Kamera cofania	STANDARD
Zestaw naprawy Fix & Go	STANDARD
Elektrycznie podgrzewane lusterka wsteczne	STANDARD
Ładowarka USB (B+C)	STANDARD
Uchwyt na kubek	STANDARD
Biała taksówka z czarnym zderzakiem	STANDARD
Reflektory z czarną ramką	STANDARD

wyposażenie standardowe seria 300



WNĘTRZE

Homologowany typ 5. siedzenia	STANDARDOWY *
Stół centralny / Stół ze składanym blatem	PRZESUWNY**
Podnoszone łóżko	STANDARD W MC4
Tapicerka Urban Grey (tkaniny i skóra syntetyczna)	STANDARD
Isifix	STANDARD
Przekształcenie kącika jadalnego w łóżko	STANDARD (OPCJA W MC4 381)***
Składana noga	STANDARD W GLAMYS 365 STANDARD W MC4 (OPCJA W MC4 381)****
Automatyczna lodówka trójwarstwowa	137 litrów 145 I TYLKO W MC4 321
Gniazdko kuchenne 220 V	STANDARD
Płyta kuchenna	2 PALNIKI
Przegroda między sypialnią a pokojem dziennym	KURTYNA*****
Glamys 320, Mc4 360, 379, 381 elektryczny system podnoszenia	STANDARD
Przekształcenie łóżek pojedynczych w łóżko podwójne	STANDARD
Rolety rzymskie	STANDARD
Drążek na ubrania w kabinie prysznicowej	STANDARD*****
Podgrzewacz	COMBI 4GAS
Panel sterowania CP Plus	STANDARD
Roleta termiczna kabiny	STANDARD
Oświetlenie wewnętrzne LED	STANDARD
Gniazda USB w części sypialnej zintegrowane z lampkami do czytania	STANDARD*****

ZEWNĘTRZNY

Wyprawa Szare ściany	STANDARD
Drzwi XL	STANDARD*****
Moskitiera do drzwi wejściowych	STANDARD
Światło zewnętrzne LED	STANDARD
Garaż XXL o ładowności do 300 kg	STANDARD
Gniazdo garażowe 220 V	STANDARD
Okna Seitza	STANDARD
Przedni świetlik 40x40 cm	STANDARDON GLAMYS
Iluminator centralny 40x40 cm	STANDARD W MC4
Bulaj toaletowy 28x28 cm	STANDARD
Tylne okno 40x40 cm	STANDARD

*

W miarę dostępności (Glamys 320, 322, 365; Mc4 321, 360, 365, 373, 379)

**

W modelach z jadalnią skierowaną do przodu stół jest przesuwany i obraca się o 360°

W przypadku opcji OPT należy obowiązkowo wybrać wersję ze składaną nogą

Elektrycznie składana noga w modelu Mc4 321, ręcznie w pozostałych modelach.

Stół montowany do ściany w modelach Glamys 320 i 322. W opcji OPT należy obowiązkowo wybrać go razem z zabudową jadalnianą.

Zasłona prosta na Glamys 365 i Mc4 365, plisowana na Mc4 373, 379, 381

***** Niedostępne w modelach Glamys 365 i Mc4 365

Z wyjątkiem Mc4 321, który nie ma tylnej części sypialnej

***** Drzwi XL nie są dostępne w Glamys 322

Inicjatywa 2026

seria 300

OPT PACK ZA ZEROWE KOSZTY



DEALER (NA FAKTURZE)



ZERO COST

KLIENT KOŃCOWY / CENNIKI

SERIA 300 FORD PACK

PAKIET FORDA

Silnik o mocy 165 KM

Reflektory „High Series” ze statycznymi światłami doświetlającymi zakręty

Schowek na rękawiczki z zamkiem

Wykończenie wnętrza i deska rozdzielcza „TREND”

Zderzaki i listwy boczne w kolorze nadwozia

Silnik o mocy 165 KM

Reflektory „High Series” ze statycznymi światłami doświetlającymi zakręty

Schowek na rękawiczki z zamkiem

Wykończenie wnętrza i deska rozdzielcza „TREND”

Zderzaki i listwy boczne w kolorze nadwozia

Dwuczęściowe drzwi XL zamykane na klucz z okienkiem i centralnym zamkiem

Uchwyt na telewizor

Dach panoramiczny tylko w Mc4

Pokrowce na siedzenia dopasowane do tapicerki

Panel słoneczny 200 W z kontrolerem MPPT

Roleta plisowana

PAKIET STARTOWY

Dwuczęściowe drzwi XL zamykane na klucz z okienkiem i centralnym zamkiem

Uchwyt na telewizor

Dach panoramiczny tylko w Mc4

Pokrowce na siedzenia dopasowane do tapicerki

Panel słoneczny 200 W z kontrolerem MPPT

Roleta plisowana

INICJATYWA 2026:

- Pakiety FORD i START będą prezentowane w cenniku i dla klienta końcowego jako Pakiet FORD SERII 300, opcja oferowana w cenie 0 EUR zarówno dla dealera, jak i klienta końcowego.
- Pakiet FIAT i START będą prezentowane w cenniku i dla klienta końcowego jako Pakiet FIAT SERII 300, opcja oferowana w cenie 0 EUR zarówno dla dealera, jak i klienta końcowego.

klient. •

UWAGA: promocja

aktywne w cenniku startowym i ważne do odwołania

DEALER (NA FAKTURZE)



ZERO COST

KLIENT KOŃCOWY / CENNIKI

PAKIET FIAT

Światła przeciwmgielne

Zderzak malowany w kolorze nadwozia

Czarna płyta ochronna

Dwukolorowe 16-calowe felgi aluminiowe

Kierownica i gałka dźwigni zmiany biegów pokryte skórą

Panel technologiczny

Elektryczny hamulec ręczny

TPMS (czujnik monitorowania ciśnienia w oponach)

PAKIET STARTOWY

Dwuczęściowe drzwi XL zamykane na klucz z okienkiem i centralnym zamkiem

Uchwyt na telewizor

Dach panoramiczny tylko w Mc4

Pokrowce na siedzenia dopasowane do tapicerki

Panel słoneczny 200 W z kontrolerem MPPT

Roleta plisowana

SERIA 300 PAKIET FIAT

Światła przeciwmgielne

Zderzak malowany w kolorze nadwozia

Czarna płyta ochronna

Dwukolorowe 16-calowe felgi aluminiowe

Kierownica i gałka dźwigni zmiany biegów pokryte skórą

Panel technologiczny

Elektryczny hamulec ręczny

TPMS (czujnik monitorowania ciśnienia w oponach)

Dwuczęściowe drzwi XL zamykane na klucz z okienkiem i centralnym zamkiem

Uchwyt na telewizor

Dach panoramiczny tylko w Mc4

Pokrowce na siedzenia dopasowane do tapicerki

Panel słoneczny 200 W z kontrolerem MPPT

Roleta plisowana

PAKIETY PODWOZIA

PAKIET FORD SERIA 300*

Silnik o mocy 165 KM; reflektory „High series” ze statycznymi światłami doświetlającymi zakręty; schowek z zamkiem; wykończenie wnętrza i deska rozdzielcza „TREND”; zderzaki i listwy boczne w kolorze nadwozia; dwuczęściowe drzwi XL z zamkiem, oknem i centralnym zamkiem; uchwyt na telewizor; panoramiczny dach tylko w modelu Mc4; pokrowce na siedzenia dopasowane do tapicerki; panel słoneczny 200 W ze sterownikiem MPPT; roleta plisowana



PAKIET FORD MATIC* – wymagany pakiet Ford serii 300

Automatyczna skrzynia biegów; wzór graficzny „Matic” DESIGNPACK

– wymagany pakiet Ford serii 300 i pakiet Ford Matic

Kabina Moondust Silver; 16-calowe czarne felgi aluminiowe PAKIET

DODATKOWEJ POMOCY (obowiązkowy dla ciężkich podwozi***) – wymagany pakiet Forda serii 300 i pakiet Forda Matic

Elektryczny odmrażacz szyby przedniej; System Pre-Collision Assist 2.2 (radar średniego zasięgu, system wspomaganie kierowania awaryjnego i system ostrzegania o kolizji/ostrzegania o odległości)

Wskaźnik - NCAP4; Adaptacyjny tempomat z utrzymywaniem pasa ruchu i funkcją Stop&Go; Integracja adaptacyjnego tempomatu ze znakami drogowymi

Rozpoznawanie; Lusterka składane ręcznie z elektrycznym odmrażaniem; Centrum nawigacyjne (obejmuje roczny okres próbny „Connected Navigation” – odnawialny poprzez subskrypcję)

PAKIET FIAT SERIA 300*

Światła przeciwmgielne; Zderzak lakierowany w kolorze nadwozia; Czarna osłona podwozia; Dwukolorowe 16-calowe felgi aluminiowe; Skórzana kierownica i skrzynia biegów; Deska rozdzielcza Techno; Elektryczny hamulec ręczny; TPMS (czujnik monitorowania ciśnienia w oponach); Dwuczęściowy zamek drzwi z oknem i centralnym zamkiem; Uchwyt na telewizor; Panoramiczny dach tylko w modelu Mc4; Pokrowce na siedzenia dopasowane do tapicerki; Panel słoneczny 200 W ze sterownikiem MPPT; Roleta plisowana



PAKIET FIAT MATIC – Seria 300 Wymagany pakiet Fiat

Automatyczna skrzynia biegów; Wzór graficzny „Matic”; Zawieszenie kompozytowe**** EXTRA TECH PACK –

wymagany pakiet Fiat serii 300

W pełni cyfrowy zestaw wskaźników; Automatyczna klimatyzacja; Bezprzewodowa ładowarka do smartfonów; Pełne reflektory LED DODATKOWY PAKIET

BEZPIECZEŃSTWA – wymagany pakiet Fiat serii 300 i dodatkowy pakiet techniczny

Adaptacyjny tempomat dla prędkości > 30 km/h; Pakiet bezpieczeństwa Fiata (pełna kontrola hamowania z detekcją pieszych; światło i deszcz)

Czujniki; Asystent utrzymania pasa ruchu; Rozpoznawanie znaków drogowych; Ostrzeganie o zmęczeniu kierowcy; Inteligentny asystent prędkości)

ZESTAWY JEDNOSTEK MIESZKANIOWYCH

PAKIET ZIMOWY

Ocieplany i ogrzewany zbiornik na szarą wodę; Ocieplany stopień wejściowy

CIESZ SIĘ ZESTAWEM NA ZEWNĄTRZ

Markiza biała*****; Gniazdo gazowe zewnętrzne; Przyłącze prysznica zewnętrznego w garażu; Gniazdo mediów zewnętrznych (12 V / 220 V / TV),

Wyposażona ściana garażu

24-CALOWY PAKIET TELEWIZJI SATELITARNEJ

Smart TV 24”; Antena satelitarna

24-CALOWY PAKIET TELEWIZJI CYFROWEJ

24-calowy telewizor Smart TV; antena cyfrowa

24" TV PAKIET WIFI

24-calowy telewizor Smart TV; router Wi-Fi

* Pakiety Ford serii 300 i Fiat serii 300 są opcjonalne i bezpłatne dla dealerów i klientów końcowych. UWAGA: promocja obowiązuje w cenniku premierowym i obowiązuje do odwołania. ** W modelach Glamys Ford pakiet Ford Matic musi być obowiązkowo wybrany z pakietem Ford serii 300. *** Można go również zatwierdzić do 3,5 t. **** Niedostępne dla ciężkich podwozi o DMC 4,25–4,4 t. ***** 4 metry w modelach Glamys 320, Mc4 321, 360, 365; 4,5 metra w modelach Glamys 322, 365, Mc4 373, 379, 381.

indywidualne wyposażenie opcjonalne

seria 300

PODWOZIE



Silnik o mocy 180 KM* – wymagany pakiet Fiat serii 300 i pakiet Matic
Homologacja typu podwozia HEAVY DUTY*
Zwiększona ładowność do 3650 kg*
Podwozie o ładowności 4400 kg (180 KM)* - Seria 300 Fiat Pack
Podwozie o ładowności 4250 kg (140 KM)* - Seria 300 Fiat Pack
Podwozie HEAVY z homologacją do 3500 kg* - Seria 300 Fiat Pack
Kabina "METALLIC" - Artense Grey
Kabina "SOLID" - Expedition Grey
System nawigacyjny Pioneer z 3-letnią subskrypcją map Europy dla radia

* Dostępność należy sprawdzić według modelu/kombinacji

PODWOZIE



Zwiększona ładowność do 3550 kg*
Homologacja typu podwozia HEAVY DUTY* – dostępna tylko z silnikiem o mocy 165 KM i automatyczną skrzynią biegów
Podwozie HEAVY (nośność 4100 kg)* - dostępne tylko z silnikiem 165 KM, automatyczna skrzynia biegów - Heavy Duty

* Dostępność należy sprawdzić według modelu/kombinacji

JEDNOSTKA MIESZKALNA

Przekształcenie kącika jadalnego w łóżko (w Mc4 381)**
Noga składana ręcznie (w Mc4 381)***
Tapicerka Urban Brown (tkaniny i skóra syntetyczna)
Tapicerka uliczna (tkaniny i imitacje skóry)
Przedni iluminator 70x50 cm (na Glamys)
Iluminator tylny 70x50 cm****
Bulaje 40x40 cm z wentylatorem
Pokrywa zlewu/deska do krojenia
Piekarnik
Stojak na rowery
Truma COMBI 4 Diesel, 6 Gas, 6 Gas + Electric, 6 Diesel, 6 Diesel + Electric
Podgrzewana elektrycznie podłoga (dostępna tylko z Combi 6 Electric lub Combi 6 Diesel + Elektryczny)
Zasłona działowa kabiny/jednostki mieszkalnej

** Należy obowiązkowo wybrać razem ze składaną nogą
 *** Należy obowiązkowo wybrać razem z przebudową na jadalnię
 **** Niedostępne w modelach Glamys 322 i MC4 321
 ***** Niedostępne dla Mc4 321



Sprzęt porównanie

porównanie sprzętu

seria 300 slim - seria 300 - seria 800

* Seria 300 Slim Pack, Seria 300 Ford lub Fiat Pack, Seria 800 Ford Pack, Mc4 lub

Pakiet Nevis Series 800 Fiat jest opcjonalny i bezpłatny dla dealerów i klientów końcowych.

UWAGA: promocja obowiązuje w cenniku premierowym i obowiązuje do odwołania

** Seria 800 dostępna tylko w modelach Ford Mc4 *** Niedostępna w modelach Nevis

PODWOZIE	SERIA 300 SLIM	SERIA 300		SERIA 800	
Podwozie			FIAT	 **	FIAT
Jednostka napędowa	130 KM	130 KM	140 KM	130 KM	140 KM
Obręcze kół	STAL 16"	STAL 16"	STAL 15"	STAL 16"	STAL 15"
Opony 4-sezonowe	-	-	STANDARD	-	STANDARD
Poduszki powietrzne kierowcy i pasażera	STANDARD	STANDARD	STANDARD	STANDARD	STANDARD
Obrotowe fotele z podparciem lędźwiowym i podłokietnikiem	STANDARD	STANDARD	STANDARD	STANDARD	STANDARD
Start i Stop	STANDARD	STANDARD	STANDARD	STANDARD	STANDARD
Zbiornik paliwa	70 litrów	70 litrów	60 litrów	70 litrów	60 litrów
ESP	STANDARD	STANDARD	-	STANDARD	-
ESC	-	-	STANDARD	-	STANDARD
Tempomat z ogranicznikiem prędkości	-	-	STANDARD	-	STANDARD
Tempomat z inteligentnym asystentem prędkości	STANDARD	STANDARD	OPT (DODATKOWY PAKIET BEZPIECZEŃSTWA)	STANDARD	WYBIERZ MC4*** (DODATKOWY PAKIET BEZPIECZEŃSTWA)
Trakcja +	-	-	STANDARD	-	STANDARD
Manualny system klimatyzacji kabiny	-	-	STANDARD	-	STANDARD
Automatyczny system klimatyzacji kabiny	STANDARD	STANDARD	OPT (DODATKOWY PAKIET TECHNICZNY)	STANDARD	OPT (DODATKOWY PAKIET TECHNICZNY)
Ładowarka USB	STANDARD	STANDARD	STANDARD	STANDARD	STANDARD
Reflektory halogenowe z DRL	STANDARD	STANDARD	STANDARD	STANDARD	STANDARD W MC4 <small>Światła do jazdy dziennej LED na Nevis</small>
Pełne reflektory LED	-	-	OPT (DODATKOWY PAKIET TECHNICZNY)	-	STANDARD NA NEVIS WYBIERZ MC4 (DODATKOWY PAKIET TECHNICZNY)
<small>Światła przeciwmgielne</small>	STANDARD	STANDARD	OPT (PAKIET FIAT SERIA 300)*	STANDARD	OPT (SERIA 800 MC4 / NEVIS PAKIET FIAT)*
Automatyczna aktywacja reflektorów	STANDARD	STANDARD	OPT (DODATKOWY PAKIET BEZPIECZEŃSTWA)	STANDARD	WYBIERZ MC4** (DODATKOWY PAKIET BEZPIECZEŃSTWA)
Automatyczne wycieraczki szyby przedniej	STANDARD	STANDARD	OPT (DODATKOWY PAKIET BEZPIECZEŃSTWA)	STANDARD	WYBIERZ MC4** (DODATKOWY PAKIET BEZPIECZEŃSTWA)
Automatyczna aktywacja reflektorów	STANDARD	STANDARD	OPT (PAKIET FIAT SERIA 300)*	STANDARD	OPT (SERIA 800 MC4 / NEVIS PAKIET FIAT)*

porównanie sprzętu

seria 300 slim - seria 300 - seria 800

* Seria 300 Slim Pack, Seria 300 Ford lub Fiat Pack, Seria 800 Ford Pack, Mc4 lub
 Pakiet Nevis Series 800 Fiat jest opcjonalny i bezpłatny dla dealerów i klientów końcowych.
 UWAGA: promocja obowiązuje w cenniku premierowym i obowiązuje do odwołania
 ** Seria 800 dostępna tylko w modelach Ford Mc4 *** Niedostępna w modelach Nevis

PODWOZIE	SERIA 300 SLIM	SERIA 300		SERIA 800	
Podwozie			FIAT	 **	FIAT
Służba ratunkowa	STANDARD	STANDARD	-	STANDARD	-
Kamera cofania	STANDARD	STANDARD	STANDARD	STANDARD	STANDARD
System zapobiegania kolizjom nr 2	STANDARD	STANDARD	-	STANDARD	-
Asystent utrzymania pasa ruchu	STANDARD	STANDARD	OPT (DODATKOWY PAKIET BEZPIECZEŃSTWA)	STANDARD	WYBIERZ MC4*** (DODATKOWY PAKIET BEZPIECZEŃSTWA)
Rozpoznawanie znaków prędkości	STANDARD	STANDARD	OPT (DODATKOWY PAKIET BEZPIECZEŃSTWA)	STANDARD	WYBIERZ MC4*** (DODATKOWY PAKIET BEZPIECZEŃSTWA)
Ostrzeżenie o jeździe pod prąd	STANDARD	STANDARD	-	STANDARD	-
Czujniki parkowania z przodu	STANDARD	STANDARD	-	STANDARD	-
Czujnik monitorowania ciśnienia w oponach	STANDARD	STANDARD	OPT (PAKIET FIAT SERIA 300)*	STANDARD	OPT (SERIA 800 MC4 / NEVIS PAKIET FIAT)*
Obsługa radia DAB+	STANDARD	STANDARD	STANDARD	STANDARD	STANDARD
Sterowanie na kierownicy	STANDARD	STANDARD	STANDARD	STANDARD	STANDARD
Radio Pioneer z 9-calowym pojemnościowym ekranem dotykowym i systemem Android Auto / Apple CarPlay bezprzewodowy	-	-	STANDARD	-	STANDARD
12-calowy wyświetlacz dotykowy	STANDARD	STANDARD	-	STANDARD	-
System informacyjno-rozrywkowy SYNC 4, który można sparować jednocześnie z 2 urządzeniami	STANDARD	STANDARD	-	STANDARD	-
Półcyfrowy 8-calowy panel instrumentów	STANDARD	STANDARD	-	STANDARD	-
Modem 5G z bezprzewodową aktualizacją również przez smartfon	STANDARD	STANDARD	-	STANDARD	-
Elektrycznie podgrzewane lusterka wsteczne	STANDARD	STANDARD	STANDARD	STANDARD	STANDARD W MC4
Lusterka wsteczne typu autobusowego	-	-	-	-	STANDARD NA NEVIS
Reflektory z czarną ramką	-	-	STANDARD	-	STANDARD W MC4
Zestaw naprawy Fix & Go	STANDARD	STANDARD	STANDARD	STANDARD	STANDARD

porównanie sprzętu

seria 300 slim - seria 300 - seria 800

* Seria 300 Slim Pack, seria 300 Ford lub Fiat Pack, seria Mc4 800 Ford Pack, seria Mc4 lub Nevis 800
Fiat Pack są opcjonalne i bezpłatne dla dealerów i klientów końcowych.
UWAGA: promocja obowiązuje w cenniku premierowym i obowiązuje do odwołania

** W miarę dostępności (Glamys 320, 322, 365; Mc4 321, 360, 365, 373, 379)

*** W miarę dostępności (860, 865, 873, 879)

**** W modelach z jadalnią zwróconą twarzą do siebie stół jest przesuwny i obraca się o 360°

***** W przypadku opcji OPT należy obowiązkowo wybrać wersję ze składaną nogą

***** W przypadku opcji OPT, należy obowiązkowo wybrać ją razem z przebudową na jadalnię

***** Niedostępne w Mc4 Slim 337

***** Zasłona prosta na Glamys 365 i Mc4 365, plisowana na Mc4 373, 379, 381

***** Niedostępne w modelu Mc4 860

***** Z wyjątkiem Mc4 Slim 337 i Mc4 321, które nie posiadają tylnej części sypialnej

WNĘTRZE	SERIA 300 SLIM	SERIA 300	SERIA 800
Homologowany typ 5. siedzenia	-	STANDARD**	STANDARD***
Stół centralny / Stół ze składanym blatem	PRZESUWNY****	PRZESUWNY****	PRZESUWANIE + OBRÓT 360°
Podnoszone łóżko	STANDARD W MC4 SLIM 337 WYBIERZ MC4 SLIM 331 I 339	STANDARD W MC4	STANDARD
Przekształcenie kącika jadalnego w łóżko	OPTOWAĆ*****	STANDARD (OPCJA W MC4 381)*****	STANDARD DLA 860, 865, 873, 879 WYBIERZ 870 I 881*****
Noga stołu składana (elektryczna w modelach Mc4 Slim 337 i Mc4 321, ręczna we wszystkich modelach) pozostałe modele. Stolik ścienny do Glamys 320 i 322)	STANDARD W MC4 SLIM 337 WYBIERZ MC4 SLIM 331 I 339*****	STANDARD W GLAMYS 365 STANDARD W MC4 (OPCJA W 381)*****	STANDARD DLA 860, 865, 873, 879 WYBIERZ 870 I 881*****
Fotele Comfort	STANDARD W MC4 SLIM 337	-	STANDARD W MODELACH 870 I 881
Piętro tylko dwupoziomowe (dzień/noc)	-	-	STANDARD
Kłapa pod podłogą	-	-	STANDARD (OPRÓCZ MC4 860)
Składane stopnie	-	-	STANDARD
Isifix	STANDARD	STANDARD	STANDARD
Miejsce na telewizor 32"	STANDARD	-	STANDARD
Lodówka	137 litrów	137 l – 145 l TYLKO W MC4 321	158 l KOMPRESOR
Gniazdko kuchenne 220 V	STANDARD	STANDARD	STANDARD
Płyta kuchenna	2 PALNIKI	2 PALNIKI	2 PALNIKI PREMIUM
Przegroda między sypialnią a pokojem dziennym	KURTYNA (OPCJA)*****	KURTYNA*****	SZTYWNE DRZWI*****
Elektryczny system podnoszenia w modelach Glamys 320, Mc4 360/860, 379/879 i 381/881	-	STANDARD	STANDARD
Przekształcenie łóżek pojedynczych w łóżko podwójne	STANDARD	STANDARD	STANDARD
Podgrzewacz	COMBI 4 GAZ	COMBI 4 GAZ	COMBI 4 GAZ
Pakiet zimowy (izolowany i ogrzewany zbiornik na szarą wodę; izolowany stopień wejściowy)	OPTOWAĆ	OPTOWAĆ	STANDARD
Oświetlenie wewnętrzne LED	STANDARD	STANDARD	STANDARD
Panel sterowania CP	OPT (SERIA 300 SLIM PACK)*	STANDARD	-
Plus Panel sterowania iNet X z aplikacją	-	-	STANDARD
Nowa elektronika z inteligentnym zarządzaniem dwoma bateriami (również litowymi) i funkcją „coming home”	-	-	STANDARD
Miejsce na dwa akumulatory litowe	-	-	STANDARD
Gniazda USB w części sypialnej zintegrowane z	STANDARD*****	STANDARD*****	STANDARD

porównanie sprzętu

seria 300 slim - seria 300 - seria 800

ZEWNĘTRZNY	SERIA 300 SLIM	SERIA 300	SERIA 800
Wyprawa Szare ściany	STANDARD	STANDARD	STANDARD
Drzwi XL*	STANDARD	STANDARD	STANDARD
Moskitiera do drzwi wejściowych	STANDARD	STANDARD	STANDARD
Dostęp do garażu z jednostki mieszkalnej	-	-	STANDARD DLA 860, 865, 870, 873
Światło zewnętrzne LED	STANDARD	STANDARD	STANDARD
Garaż XXL o ładowności do 300 kg	STANDARD	STANDARD	STANDARD
Gniazdo garażowe 220 V	STANDARD	STANDARD	STANDARD
Oświetlony i ogrzewany garaż	STANDARD	STANDARD	STANDARD
Okna Seitza	STANDARD	STANDARD	STANDARD
Przedni iluminator 70x50	STANDARD W MC4 SLIM 331 I 339**	WYBIERZ GLAMYS	STANDARD NA NEVIS
Tylne okno 40x40	-	STANDARD NA GLAMYS	-
Centralny iluminator 40x40	STANDARD W MC4 SLIM 337 WYBIERZ MC4 SLIM 331 I 339***	STANDARD W MC4	STANDARD W MC4
Bulaj toaletowy 28x28	STANDARD	STANDARD	STANDARD
Tylne okno 40x40	STANDARD	STANDARD	STANDARD
Tylna konstrukcja z pełnymi reflektorami LED	STANDARD	-	STANDARD

* Niedostępne w Glamys 322

** Niedostępne w modelu Mc4 Slim 337. Standardowo tylko w wersjach podstawowych bez podnoszonego łóżka. Po wybraniu opcji podnoszonego łóżka, iluminator zostaje usunięty.

*** Standard tylko w wersjach podstawowych z podnoszonym łóżkiem. Wybierając opcję podnoszonego łóżka, dodawany jest świetlik.



Vans





wytyczne

Gama furgonetek McLouis 2026 oferuje jeszcze więcej stylu, funkcjonalności i wartości, zapewniając pełniejsze i bardziej spersonalizowane wrażenia.

1.

NOWY MENFYS: KOMPLETNA RENOWACJA Wersja Menfys została

gruntownie odnowiona pod względem stylistyki wnętrza i nadwozia oraz wzbogacona o udoskonalenia poprawiające jej osiągi i funkcjonalność. Będzie dostępna w salonach Citroëna, z pełną, opcjonalną konfiguracją, w bardzo konkurencyjnej cenie. Zapewni to dostęp do gruntownie odnowionego, atrakcyjniejszego produktu o jeszcze lepszej wartości.

2.

LINIA MENFYS S: POTWIERDZONA I WZBOGAĆONA

Wersja Menfys S-Line zachowuje ustawienia na sezon 2025, ale znacznie udoskonalono standardowe wyposażenie, pakiety i dostępne opcje, dzięki czemu oferuje bogatszy i bardziej spersonalizowany wybór.

3.

MENFYS PRESTIGE: POTWIERDZONY I ULEPSZONY Wersja Menfys Prestige ,

wyposażona w bardzo kompletne wyposażenie, utrzymuje ustawienia sezonu 2025 i oferuje jeszcze bogatsze podwozie, poprawiając komfort i bezpieczeństwo na pokładzie.





Gama samochodów dostawczych 2026

Gama samochodów dostawczych McLouis 2026 obejmuje 3 wersje MENFYS, MENFYS S-LINE i MENFYS PRESTIGE. Wersja MENFYS powraca z całkowitą zmianą stylu i nowymi udoskonaleniami technicznymi



NOWY MENFYS

Ewolucja przygody

Wszechstronne, funkcjonalne i jeszcze bogatsze: nowe Menfysy to idealny wybór dla tych, którzy szukają swojego pierwszego vana, aby móc przemieszczać się wszędzie bez obaw.

- 4 układy od 5,41 do 6,36 metrów na Mechanicy Citroëna Jumpera od 140 KM
- Nowy styl motoryzacyjny i współczesny
- Wszechstronne i jeszcze jaśniejsze przestrzenie
- Nowe udoskonalenia techniczne zapewniające większy komfort i bezpieczeństwo
- Bogate wyposażenie standardowe w specjalnej cenie



MENFYS S-LINE: POTWIERDZONE

Komfort, którego pragniesz

Twoje wymarzone wakacje

Idealny towarzysz podróży zapewniający komfortowe wakacje, bez względu na cel podróży.

- 8 układów od 5,41 do 6,36 metrów na Mechanicy Fiata Ducato od 140 KM
- Potwierdzono wnętrze i tapicerkę
- Znacznie wzbogacone wyposażenie standardowe, pakiety i opcje indywidualne



MENFYS PRESTIGE: POTWIERDZONE

Furgonetka dla tych, którzy nie zadowolili się tym

Poświęcone najbardziej doświadczonym i wymagającym „entuzjastów vanów” poszukujących specjalistycznego, konfigurowalnego i wydajnego pojazdu

- 7 układów od 5,41 do 6,36 metrów na Mechanicy Fiata Ducato od 140 KM
- Potwierdzono wnętrze i tapicerkę
- Zaktualizowane wyposażenie standardowe, pakiety i opcje indywidualne

NEW

MENFYS



5,41 m

Menfys 1

5,99 m

Menfys 3

5,99 m

Menfys 3 Maxi

6,36 m

Menfys 4

5,41 m

Menfys 1 S-line

5,99 m

Menfys 3 S-line

5,99 m

Menfys 3 Maxi S-line

5,99 m

Menfys 4CS S-line

5,99 m

Menfys 6 Maxi S-line

5,99 m

Menfys 7 Lifestyle

6,36 m

Menfys 4 S-line

6,36 m

Menfys 4 Maxi S-line

MENFYS



5,41 m

Menfys 1 Prestige

5,99 m

Menfys 3 Prestige

5,99 m

Menfys 3 Maxi Prestige

5,99 m

Menfys 4CS Prestige

6,36 m

Menfys 4 Prestige

6,36 m

Menfys 4 Maxi Prestige

5,99 m

Menfys 6 Maxi Prestige

MENFYS
PRESTIZ



6 metrów

2026



Nowy Menfys





Menfys



Wersja Menfys została całkowicie odnowiona, aby zapewnić jeszcze większy komfort i wydajność podróży.

- ★ Zupełnie nowy design nadwozia: znacznie bogatsza grafika i odnowiony tył.
- ★ Wnętrze w stylu samochodowym: dynamiczne i nowoczesne otoczenie, jeszcze jaśniejsze dzięki nowym jasnym meblom ściennym.
- ★ Innowacje techniczne: nowe rozwiązania zapewniające większy komfort, ergonomię i funkcjonalność przestrzeni, dzięki którym każda podróż stanie się jeszcze przyjemniejsza.
- ★ Bogate wyposażenie standardowe w bardzo konkurencyjnej cenie.
- ★ 4 układy mechaniczne Citroëna, zaczynające się od 140 KM.



Menfys układy

5 , 41 m



MENFYS 1

ZATWIERDZONE SIEDZENIA 4

ŚPI 2



EURO 6 E 2.2 MULTIJET - 140 KM

FAKULTATYWNY:

- EURO 6 E 2.2 MULTIJET - 140 KM
Z AUTOMATYCZNĄ SKRZYNIĄ BIEGÓW
- EURO 6 E 2.2 MULTIJET - 180 KM*
Z AUTOMATYCZNĄ SKRZYNIĄ BIEGÓW

5 , 99 m



MENFYS 3

ZATWIERDZONE SIEDZENIA 4

ŚPI 2



EURO 6 E 2.2 MULTIJET - 140 KM

FAKULTATYWNY:

- EURO 6 E 2.2 MULTIJET - 140 KM
Z AUTOMATYCZNĄ SKRZYNIĄ BIEGÓW
- EURO 6 E 2.2 MULTIJET - 180 KM*
Z AUTOMATYCZNĄ SKRZYNIĄ BIEGÓW

5 , 99 m



MENFYS 3 MAXI

ZATWIERDZONE SIEDZENIA 4

ŚPI 4



EURO 6 E 2.2 MULTIJET - 140 KM

FAKULTATYWNY:

- EURO 6 E 2.2 MULTIJET - 140 KM
Z AUTOMATYCZNĄ SKRZYNIĄ BIEGÓW
- EURO 6 E 2.2 MULTIJET - 180 KM*
Z AUTOMATYCZNĄ SKRZYNIĄ BIEGÓW

6 , 36 m



MENFYS 4

ZATWIERDZONE SIEDZENIA 4

ŚPI 2



EURO 6 E 2.2 MULTIJET - 140 KM

FAKULTATYWNY:

- EURO 6 E 2.2 MULTIJET - 140 KM
Z AUTOMATYCZNĄ SKRZYNIĄ BIEGÓW
- EURO 6 E 2.2 MULTIJET - 180 KM*
Z AUTOMATYCZNĄ SKRZYNIĄ BIEGÓW

* 180 KM dostępne tylko ze skrzynią automatyczną

wnętrze



NOWE WNĘTRZE W STYLU SAMOCHODOWYM

Dynamiczne i współczesne przestrzenie -

Odnowiony projekt, bardziej liniowy i współczesny, ale zachowujący charakterystyczny styl

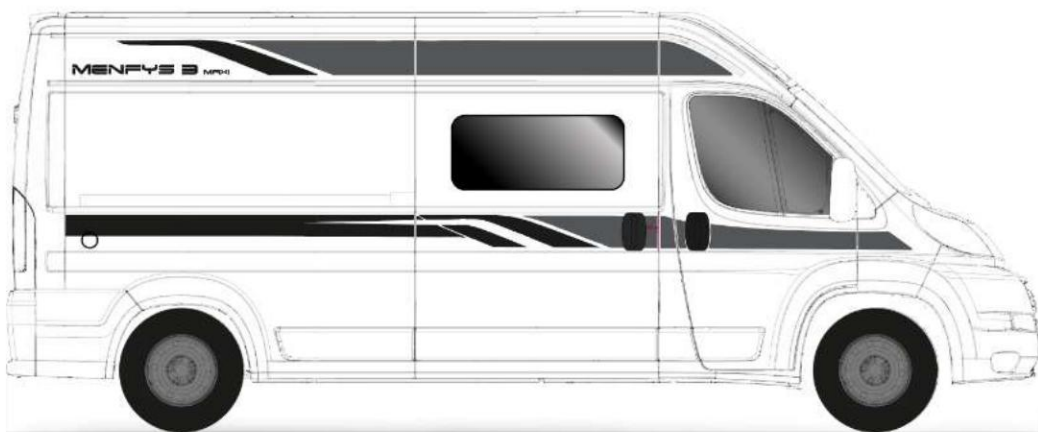
McLouie dzięki typowemu kontrastowi pomiędzy jasnymi i antracytowymi tonami.

- Nowa tapicerka w stylu samochodowym, zgodna z obecnymi trendami.
- Jasne elementy ścienne zapewniają więcej światła i przytulniejszą atmosferę.

NOWOŚĆ: Isofix dostępny opcjonalnie we wszystkich modelach



zewnątrzny



BOGATSZA GRAFIKA ZEWNĘTRZNA

Dynamiczne linie zmieniają wygląd zewnętrzny, nadając furgonetom Menfys jeszcze bardziej rozpoznawalny charakter. Nowa grafika, bogatsza i bardziej przyciągająca wzrok, wzbogaca nowe pojazdy.

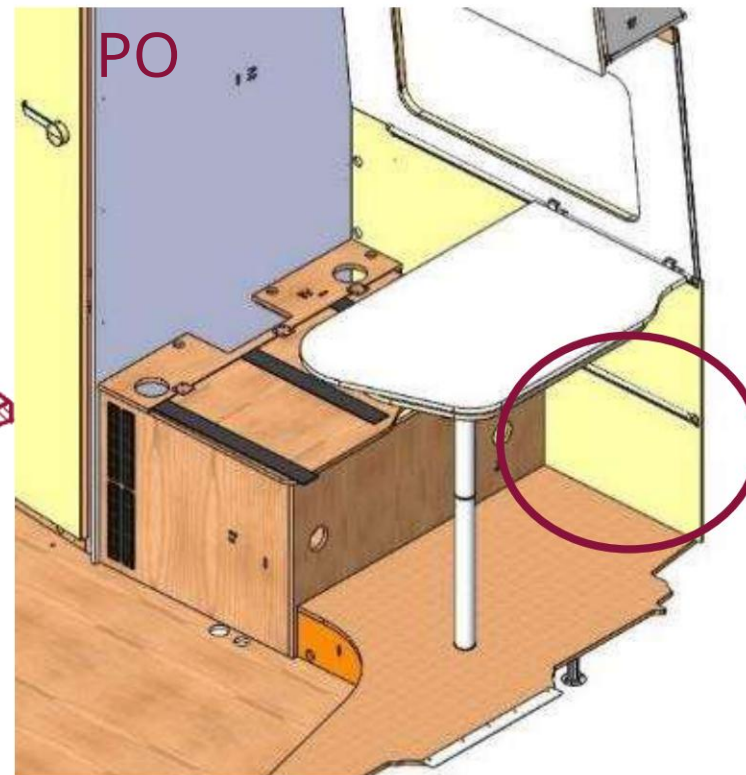
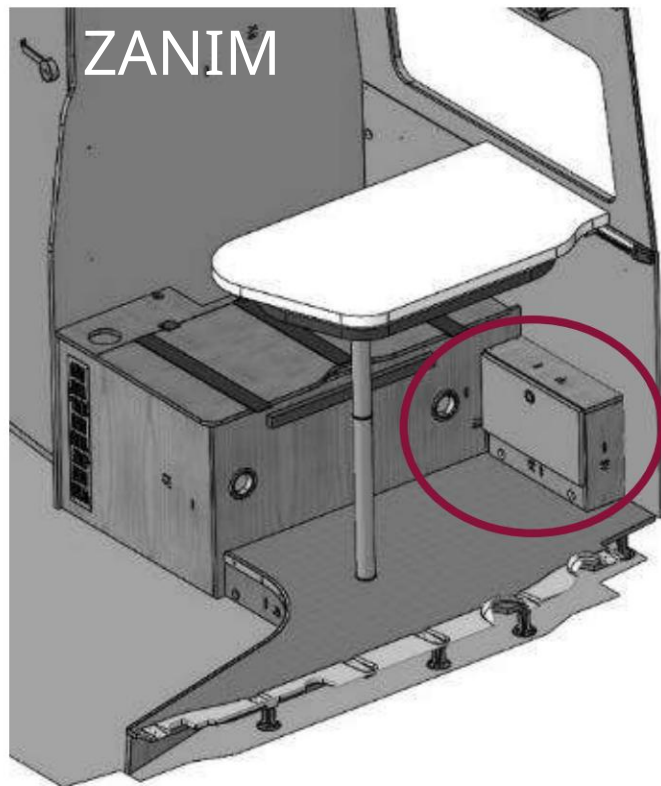


NOWY PROJEKT TYŁU

Zmieniono wygląd tylnej części, nadając jej bardziej zasadnicze linie: zrezygnowano z dużej, czarnej, plastikowej ramki. Nowa, minimalistyczna, matowo-czarna grafika (okna pozostają takie same jak w poprzednim sezonie). Rezultatem jest wygląd harmonijny z nowym, współczesnym stylem.

ulepszenia techniczne Menfys

POWIERZCHNIA DZIENNA



- WIĘKSZY KORYTARZ

o około 9 cm, co zapewnia większą swobodę ruchu.

- Pudełko do przechowywania pod stołem usunięto dla większego komfortu miejsc siedzących i dostępnej przestrzeni.

ulepszenia techniczne Menfys

KUCHNIA



- WIĘKSZA LODÓWKA KOMPRESOROWA:

Pojemność wzrasta z 70 do 84 litrów we wszystkich modelach modele oferujące więcej miejsca do przechowywania żywności.

Dzięki temu element dystansowy nad lodówką nie jest już konieczny: konstrukcja jest bardziej przejrzysta i funkcjonalna.

Dostęp zarówno z wewnątrz, jak i z zewnątrz pojazdu dzięki drzwicom lodówki otwierającym się do kąta 180°.

- BLAT CIĄGŁY

Blat kuchenny i szafa są już gotowe

Idealnie dopasowane: etap separacji został

usunięty, ale pojemność pamięci pozostała taka sama.

Rezultatem jest szersze poczucie przestrzeni i liniowości.

Obraz należy brać pod uwagę wyłącznie w kontekście nowego stylu; ostateczne rozwiązanie techniczne może się różnić



ulepszenia techniczne Menfys

KUCHNIA I SYPIALNIA



- NOWY DESIGN SZAF ŚCIENNYCH

Liniowy i prosty design z ukrytym uchwytem i dotykowym oświetleniem LED wbudowanym w profil.

- POPRAWIONA WYDAJNOŚĆ

Głębokość szafek kuchennych i tylnej ściany może osiągnąć około 350* mm

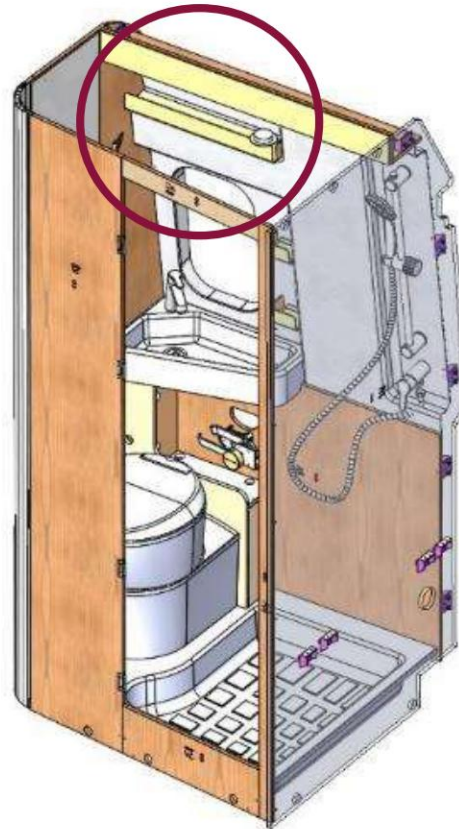
*Poniższy wymiar został wzięty w punkcie największej szerokości szafki ściennej

ulepszenia techniczne Menfys

ŁAZIENKA



PO



- ODNOWIONY PROJEKT

Powiększono rozmiar umywalki w łazience, teraz wyposażonej w otwartą półkę: rozwiązanie, które pozwala zachować całą przestrzeń do przechowywania, a jednocześnie poprawia komfort i estetykę pomieszczenia.

- Z OKNEM

Okno w łazience pozostaje takie samo, co pozwala na korzystanie z prysznica również na zewnątrz, gdy zajdzie taka potrzeba.

TYLKO W MENFYS 1: nowa łazienka będzie zostać wyposażona, oprócz otwartej półki, w nową obrotową umywalkę i praktyczny, wbudowany uchwyt na ręczniki.

ulepszenia techniczne Menfys

POWIERZCHNIA SYPIALNA



- WIĘKSZE TYLNE ŁÓŻKO (MENFYS 1 i 3)

Dzięki przeprojektowaniu tylnej części łóżka, udało się je powiększyć, w pełni wykorzystując dostępną przestrzeń na boki. U podstawy łóżka znajduje się praktyczna siatka do przechowywania, która pozwala na jeszcze lepsze wykorzystanie dostępnej przestrzeni.

- ŚCIANY WEWNĘTRZNE POKRYTE TKANINAMI

Dla większego poczucia komfortu i odrobiny elegancji w otoczeniu.



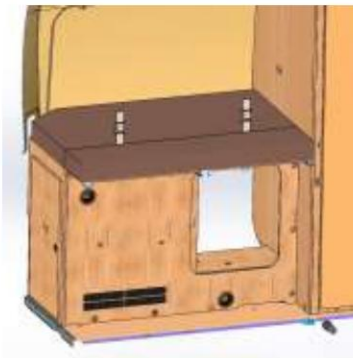
ulepszenia techniczne Menfys

POWIERZCHNIA SYPIALNA

ZANIM



PO



- NOWY DOSTĘP DO SZAFY (MENFYS 1)

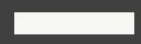
Garderoba na Menfys 1 staje się łatwiejsza
Dostępne z korytarza. Dostęp do nich prowadzi w dół, przez
drzwi przesuwne.



BRAK PRZESZKÓD NA KORYTARZU!




Sprzęt & Pakiety



wyposażenie standardowe

Van Menfys

PODWOZIE	MENFYS	MENFYS S-LINE	MENFYS PRESTIGE
Podwozie		FIAT	FIAT
Jednostka napędowa	140 KM	140 KM	140 KM
Poduszki powietrzne kierowcy i pasażera	STANDARD	STANDARD	STANDARD
ESC	STANDARD	STANDARD	STANDARD
Obrotowe fotele z podparciem lędźwiowym i podłokietnikami „Captain Chairs”	STANDARD	STANDARD	STANDARD
Zbiornik paliwa	90 litrów	90 litrów	90 litrów
Tempomat z ogranicznikiem prędkości	STANDARD	STANDARD	STANDARD
Manualny system klimatyzacji kabiny	STANDARD	STANDARD	STANDARD
Elektrycznie podgrzewane lusterka wsteczne	STANDARD	STANDARD	STANDARD
Opony całoroczne	STANDARD	STANDARD	STANDARD
Trakcja +	STANDARD	STANDARD	STANDARD
Zestaw Fix&Go	STANDARD	STANDARD	STANDARD
Obsługa radia DAB+	STANDARD	STANDARD	STANDARD
Sterowanie na kierownicy	STANDARD	STANDARD	STANDARD
Ładowarka USB (B+C), uchwyt na kubek	STANDARD	STANDARD	STANDARD
Reflektory z czarną ramką	STANDARD	STANDARD	STANDARD
Biała karoseria	STANDARD	STANDARD	STANDARD
Pakiet oświetlenia (elektryczny hamulec ręczny, światła przeciwmgielne, zderzak malowany w kolorze nadwozia, czarna płyta osłonowa)	OPCJĘ ZERO KOSZTÓW*	STANDARD	STANDARD
Pakiet stylistyczny (TPMS - czujnik monitorowania ciśnienia w oponach, Dwukolorowe 16-calowe felgi aluminiowe, Kierownica i gałka dźwigni zmiany biegów pokryte skórą, Panel Techno)	OPCJĘ ZERO KOSZTÓW*	STANDARD	STANDARD
Pakiet multimedialny (9-calowy pojemnościowy ekran dotykowy, radio Pioneer, Android Auto) / Apple CarPlay bezprzewodowy ; Kamera cofania)	OPCJĘ ZERO KOSZTÓW*	STANDARD	STANDARD

*W przypadku Menfys, Light Pack, Style Pack i Media Pack opcjonalnie, bezpłatnie dla dealera i klienta końcowego. UWAGA: promocja obowiązuje w cenniku premierowym i obowiązuje do odwołania.

wyposażenie standardowe

Van Menfys

WNĘTRZE	MENFYS	MENFYS S-LINE	MENFYS PRESTIGE
Przestrzeń życiowa	SCHOWEK NADGARAŻOWY	MAJDAN	MAJDAN
Ściany sypialni	TEKSTYLIA POKRYCIE	MIĘKKI DOTYK	MIĘKKI DOTYK
Isofix	OPTOWAĆ	OPTOWAĆ** STANDARD ON 7 STYL ŻYCIA	OPTOWAĆ**
Przekształcenie kącika jadalnego w łóżko	OPT (POPRZECZNE ŁÓŻKO POJEDYNCZE)	1 MIEJSCE STANDARDOWE + 1 OPT ON 7 LIFESTYLE WYBIERZ INNE MODELE (POPRZECZNE ŁÓŻKO POJEDYNCZE)	OPT (POPRZECZNE ŁÓŻKO POJEDYNCZE)
Lodówka	84 KOMPRESOR, OTWIERANE DO 180°	1, 4CS, 6 MAXI: 70 l KOMPRESOR 3, 3 MAXI, 4, 4 MAXI, 7 STYL ŻYCIA: 84 l KOMPRESOR	1, 4CS, 6 MAXI: 70 l KOMPRESOR 3, 3 MAXI, 4, 4 MAXI: KOMPRESOR 84 l
Płyta kuchenna	2 PALNIKI	2 PALNIKI	2 PALNIKI
Zlew	STAL	STAL	KAMIEŃ AKRYLOWY
Tabela	Z PRZEDŁUŻENIEM, UŻYTKOWYM NA POWIETRZU	TYP SKŁADANY Z PRZEDŁUŻENIEM***	SKŁADANY BLAT Z PRZEDŁUŻENIEM LAMINAT WYKOŃCZENIA KAMIENNEGO
Okno w łazience	STANDARD	STANDARD	STANDARD
Przegroda prysznicowa	KURTYNA	ZASŁONA NA 1, 4 CS, 6 MAXI SZTYWNE DRZWI METAKRYLANOWE W MODELACH 3, 3 MAXI, 4, 4 MAXI MIGAWKA WŁĄCZONA 7 STYL ŻYCIA	ZASŁONA NA 1, 4 CS, 6 MAXI SZTYWNE DRZWI Z METAKRYLANU 3, 3 MAXI, 4, 4 MAXI
Platforma prysznicowa	-	OPTOWAĆ	STANDARD
Podgrzewacz	COMBI 4 DIESEL Z ZESTAWEM ALTITUDE	4 kW DIESEL	KOMBI 4 DIESEL **** Z ZESTAWEM ALTITUDE
Oświetlenie wewnętrzne LED	STANDARD	STANDARD	STANDARD
Gniazda USB	CZĘŚĆ DZIENNA I SYPIALNA	CZĘŚĆ DZIENNA I SYPIALNA	CZĘŚĆ DZIENNA I SYPIALNA
Pakiet Drive (pokrowce na siedzenia, oświetlenie zewnętrzne LED, panel sterowania*****, Okno panoramiczne Midi Heki 70x50 cm*****, Moskitiera do drzwi bocznych, Stopień elektryczny, Rolety plisowane kabiny)	OPCJĘ ZERO KOSZTÓW*	STANDARD	STANDARD

* W modelach Menfys, pakiet Drive Pack jest opcjonalny i bezpłatny dla dealera i klienta końcowego. UWAGA: promocja obowiązuje w cenniku premierowym i obowiązuje do odwołania. ** W zależności od dostępności (Menfys S-Line/Prestige 3, 3 Maxi, 4, 4 Maxi) *** Z wyjątkiem Menfys 7 LifeStyle **** Silnik Diesla 4 kW w modelu Menfys Prestige 6 Maxi ***** CP Plus w modelach Menfys i Menfys Prestige, MultiControl w modelach Menfys S-Line i Menfys Prestige 6 Maxi ***** Niedostępne w modelach Menfys 7 LifeStyle



wyposażenie standardowe

Van Menfys

ZEWNĘTRZNY	MENFYS	MENFYS S-LINE	MENFYS PRESTIGE
Materiał izolacyjny	PIANKA POLIURETANOWA	WŁÓKNO POLIESTROWE I FOLIA ALUMINIOWA	WŁÓKNO POLIESTROWE I FOLIA ALUMINIOWA
Tylne okno 40X40 cm	STANDARD	STANDARD Z WYJĄTKIEM 7 LIFESTYLE (LUMINO 28x28 CM)	STANDARD
Okna	Tłoczone	RAMA PŁASKA	RAMA PŁASKA
Tylne szyby	OTWIERANE ZA POMOCĄ ŻALUZJI I Moskitiera	OTWIERANE ZA POMOCĄ ŻALUZJI I Moskitiera	OTWIERANE ZA POMOCĄ ŻALUZJI I Moskitiera
Dach podnoszony**	OPTOWAĆ	OPT (STANDARD W 7 STYLU ŻYCIA)	OPTOWAĆ
Panel słoneczny 200 W***	OPCJĘ ZERO KOSZTÓW*	OPT (OPAKOWANIE SREBRNE)	OPT (OPAKOWANIE SREBRNE)
Pakiet Drive (pokrowce na siedzenia, oświetlenie zewnętrzne LED, panel sterowania****, Midi Heki panoramiczny iluminator 70x50 cm*****, Moskitiera do drzwi bocznych, Elektryczny stopień, Plisowane rolety kabiny)	OPCJĘ ZERO KOSZTÓW*	STANDARD	STANDARD

*

W przypadku Menfys, panel słoneczny o mocy 200 W i pakiet Drive Pack są dostępne opcjonalnie, bezpłatnie dla dealerów i klientów końcowych. UWAGA: promocja obowiązuje w cenniku premierowym i obowiązuje do odwołania.

** Sprawdź kompatybilność z dachem panoramicznym (dostępnym tylko w wersjach S-Line i Prestige) w zależności od modelu

*** W przypadku panelu słonecznego Menfys S-Line/Prestige 1 o mocy 120 W

**** CP Plus w modelach Menfys i Menfys Prestige, MultiControl w modelach Menfys S-Line i Menfys Prestige 6 Maxi

***** Niedostępne w Menfys 7 LifeStyle

pakiety

Van Menfys

PAKIETY PODWOZIA	MENFYS	MENFYS S-LINE	MENFYS PRESTIGE
LEKKI PAKIET Elektryczny hamulec ręczny; Światła przeciwmgielne; Zderzak pomalowany w kolorze nadwozia; Czarna płyta ochronna podwozia	OPCJĘ ZERO KOSZTÓW*	STANDARD	STANDARD
PAKIET STYLU TPMS - czujnik monitorowania ciśnienia w oponach; Dwukolorowe 16-calowe felgi aluminiowe; Kierownica i gałka dźwigni zmiany biegów pokryte skórą; Deska rozdzielcza Techno	OPCJĘ ZERO KOSZTÓW*	STANDARD	STANDARD
PAKIET MATIC Automatyczna skrzynia biegów	OPTOWAĆ	OPTOWAĆ	OPTOWAĆ
DODATKOWY PAKIET TECHNICZNY Pełne reflektory LED; W pełni cyfrowy zestaw wskaźników; Automatyczna klimatyzacja; Bezprzewodowa ładowarka do smartfonów	OPTOWAĆ	OPTOWAĆ	OPTOWAĆ
DODATKOWY PAKIET BEZPIECZEŃSTWA Adaptacyjny tempomat dla prędkości > 30 km/h; Pakiet bezpieczeństwa Fiat (pełna kontrola hamowania z wykrywaniem pieszych); Czujniki światła i deszczu; Asystent utrzymania pasa ruchu; Rozpoznawanie znaków drogowych; Ostrzeżenie o zmęczeniu kierowcy; Inteligentny asystent prędkości	OPTOWAĆ	OPTOWAĆ	OPTOWAĆ
WIZJA 2 PAKIET Lusterka boczne z elektrycznym odmrażaniem (składane elektrycznie); Czujniki parkowania; System monitorowania martwego pola (Sensori parcheggio) + Wykrywanie przeszkód z tyłu Wykrywanie ścieżek	OPTOWAĆ	OPTOWAĆ	OPTOWAĆ

* W przypadku Menfys, Light Pack i Style Pack są opcjonalne i bezpłatne dla dealerów i klientów końcowych. UWAGA: promocja obowiązuje w cenniku premierowym i obowiązuje do odwołania.

pakiety

Van Menfys

ZESTAWY JEDNOSTEK MIESZKANIOWYCH	MENFYS	MENFYS S-LINE	MENFYS PRESTIGE
PAKIET MEDIÓW 9-calowy pojemnościowy ekran dotykowy, radio Pioneer, Android Auto / Apple CarPlay, bezprzewodowe; Kamera cofania	OPCJĘ ZERO KOSZTÓW*	STANDARD	STANDARD
PAKIET NAPĘDOWY Pokrowce na siedzenia; Oświetlenie zewnętrzne LED; Panel sterowania**; Panoramiczne okno dachowe Midi Heki 70x50 cm***; Moskitiera do drzwi bocznych; Elektryczny stopień; Plisowane rolety kabiny	OPCJĘ ZERO KOSZTÓW*	STANDARD	STANDARD
SREBRNY PAKIET Markiza antracytowa****; panel słoneczny 200 W*****	200 W PANEL SŁONECZNY OPT. ZERO KOSZTÓW*, MARKIZA OPT	OPTOWAĆ	OPTOWAĆ
PAKIET ARCTIC DIESEL Combi 6 Diesel + ogrzewanie elektryczne; Pakiet zimowy (izolowany i ogrzewany elektrycznie zbiornik na szarą wodę, izolowana rura zewnętrzna); Izolacja rur zewnętrznych dla rury grzewczej; Izolacja termiczna deski rozdzielczej w kabinie; Zestaw zasłon (plisowana zasłona w jadalni i tylne zasłony w tylnych drzwiach); Osłony termiczne na okna wewnętrzne	-	OPTOWAĆ*****	OPTOWAĆ*****
PAKIET GAZOWY ARKTYCZNY Ogrzewanie gazowe i elektryczne Combi 6; Pakiet zimowy (izolowany i ogrzewany elektrycznie zbiornik na szarą wodę, izolowana rura zewnętrzna); Izolacja rur zewnętrznych dla rury grzewczej; Izolacja termiczna deski rozdzielczej w kabinie; Zestaw zasłon (plisowana zasłona w jadalni i tylne zasłony w tylnych drzwiach); Osłony termiczne na okna wewnętrzne	-	OPTOWAĆ*****	OPTOWAĆ*****
PAKIET ARCTIC DIESEL WEBASTO Ogrzewanie Webasto Air Top 55 Diesel; Pakiet zimowy (izolowany i ogrzewany elektrycznie zbiornik na szarą wodę, izolowana rura zewnętrzna); Izolacja rur zewnętrznych przewodu grzewczego; Izolacja termiczna deski rozdzielczej w kabinie; Zestaw zasłon (plisowana zasłona w jadalni i tylne zasłony w tylnych drzwiach); Osłony termiczne do okien wewnętrznych	-	OPTOWAĆ	WYBIERZ TYLKO MENFYS PRESTIGE 6 MAXI

* W przypadku Menfys, panel słoneczny o mocy 200 W, pakiet Media Pack i pakiet Drive Pack są dostępne opcjonalnie, bezpłatnie dla dealerów i klientów końcowych. UWAGA: promocja obowiązuje w cenniku premierowym i obowiązuje do odwołania.

** CP Plus w modelach Menfys, MultiControl w modelach Menfys S-Line i Menfys Prestige 6 Maxi.

*** Niedostępne w modelach Menfys 7 LifeStyle

**** Sprawdź długość markizy w zależności od modelu.

***** W przypadku paneli słonecznych Menfys S-Line/Prestige 1 o pojemności 120 W ***** Zestaw niedostępny w modelach Menfys S-Line/Prestige 6 Maxi i Menfys 7 LifeStyle

indywidualne wyposażenie opcjonalne

Van Menfys

PODWOZIE



140 KM z automatyczną skrzynią biegów*

180 KM z automatyczną skrzynią biegów*

Podwozie ciężkie z homologacją 3500 kg* (nie dostępne w modelu Menfys 1)

Kabina z matowym malowaniem Expedition Grey

Kabina z matowym lakierem Lanzarote Grey

Kabina z metalicznym lakierem w kolorze czarnym metalicznym

Kabina z metalicznym lakierem Iron Grey

Kabina z metalicznym lakierem Artense Grey

* Sprawdź dostępność według modelu/kombinacji

JEDNOSTKA MIESZKALNA

Akumulator serwisowy AGM

TRUMA Combi 4 Gas*, Combi 4 Gas + Electric*, Combi 6 Gas + Electric*, Combi 6 Diesel + Electric*
z panelem sterowania CP Plus*

Lodówka kompresorowa o pojemności 138 l** (dostępna w modelach Menfys S-line/Prestige 3 i 3 Maxi)

Tylna szyba po lewej stronie (dostępna w modelach Menfys S-Line 3, 4, 4 Maxi)

Isofix (dostępny w modelach Menfys 1, 3 Maxi, 4; Menfys S-Line/ Prestige 3, 3 Maxi, 4, 4 Maxi)
3 (standard w modelu Menfys 7 LifeStyle)

Dach panoramiczny (dostępny w modelach Menfys S-Line i Prestige)

Łóżko pojedyncze poprzeczne w jadalni***

Szóste podłużne siedzenie w jadalni (dostępne w Menfys 7 LifeStyle)

Pakiet zimowy (izolowany i ogrzewany elektrycznie zbiornik na szarą wodę, izolowana rura zewnętrzna)

Platforma prysznicowa (dostępna w Menfys S-Line) (standard w Menfys Prestige)

Dach podnoszony**** (standard w Menfys 7 LifeStyle)

Izolacja zimowa dachu typu pop-up

Ściana tylna prawa SOFT (dostępna w Menfys S-Line 6 Maxi)

Markiza w kolorze antracytowym (dostępna jako pojedyncza opcja tylko w Menfys, dostępna w pakiecie Silver Pack w
Menfys S-Line i Prestige)

(3,25 m bez dachu podnoszonego lub 3,15 m z dachem podnoszonym w modelu 1; 3,75 m w modelach 3, 3 Maxi, 4 CS,
6 Maxi, 7 LifeStyle; 4 m w modelach 4 i 4 Maxi)

* Nie dostępne w modelach Menfys S-Line 6 Maxi, Menfys Prestige 6 Maxi i Menfys 7 LifeStyle

** Usuwa szafkę

*** Nie dostępne w Menfys 7 LifeStyle

**** Sprawdź kompatybilność z dachem panoramicznym (dostępnym tylko w wersjach S-Line i Prestige) w zależności od modelu



Tapicerka i Kolory nadwozia

Tapicerka



MENFYS

STANDARD MIEJSKI

Tkaniny i skóra syntetyczna



MENFYS S-LINE &
MENFYS PRESTIGE

SPORT

STANDARD

Tkaniny i skóra syntetyczna

kolory nadwozia

Vansy Menfys **FIAT** CITROËN

M
A
T
T

BIAŁY (Fiat)
ICY WHITE (Citroën)
(Kod koloru:
Fiat 549; Citroën P0PR)



OPTOWAĆ

SZARY EKSPEDYCJA
(Kod koloru:
Fiat 676; Citroën P04K)



LANZAROTE SZARY (Fiat)
THUNDER GREY (Citroën)
(Kod koloru:
Fiat 385; Citroën P02B)



M
mi
T
A
L
L
I
C

SZARY ŻELAZO
(Kod koloru:
Fiat 691; Citroën M0ZW)



CZARNY METALIK (Fiat)
SZARY GRAFITOWY (Citroën)
(Kod koloru:
Fiat 632; Citroën M0E9)



ARTENSE SZARY
(Kod koloru:
Fiat 113; Citroën M0F4)





McLOUIS

mclouis.com

